

7

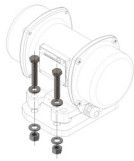
Befestigungssätze für Elektro-Außenvibratoren Serie NBS D



- Sichere und dauerhafte Befestigung von Elektro-Außenvibratoren
- Ausführung für Durchgangsbohrungen



NBS D



Befestigungssätze für Elektro-Außenvibratoren Serie NBS D

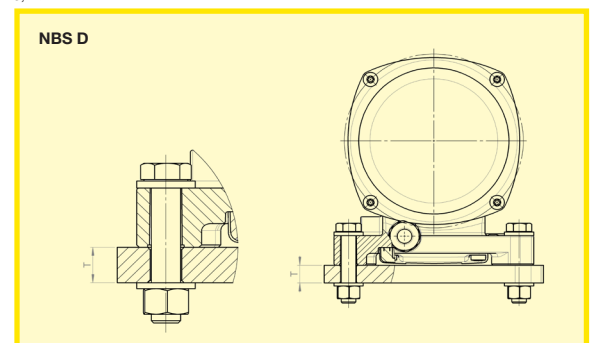
Geräte Typ NEA / NEG	NBS Typ	Befestigungs- platte T [mm]	Befestigungs- schraube
504	NBS D 5/30	8	M5
5020, 5050	NBS D 6/30	8	M6
5060	NBS D 8/45	10	M8
50120, 50200, 2530, 2570 50300, 25210, 1630, 1690	NBS D 12/60	12	M12
50550, 25420, 25540 16190, 12100, 501540 501800, 251410, 251800 252060, 16810, 161130 12460, 12640	NBS D 16/70	15	M16
50770, 25700, 16310 12180, 501140, 16410 12230	NBS D 16/75	15	M16
502020 502270	NBS D 16/90	15	M16
253720 254310, 162550 163030 121430	NBS D 20/80	20	M20
252370, 253050, 161610 162110, 12900	NBS D 20/120	20	M20
503400, 503820	NBS D 20/140	20	M20
254900, 163820, 164700 122150, 122640, 506220 256460, 165190, 165580 166270, 122920, 123530 258040, 167890, 168500 124440	NBS D 24/90	25	M24
508830	NBS D 24/160	25	M24
258260, 166670, 169510 127640	NBS D 36/120	35	M36
2511210, 2513850 1612060, 128520, 1613890 1617000, 1211070 1213160, 1217670	NBS D 42/130	40	M42

Geräte Typ NED	NBS Typ	Befestigungs- platte T [mm]	Befestigungs- schraube
605	NBS D 6/20	8	M6
5016	NBS D 8/100	10	M8
50100, 50200, 50500	NBS D 12/60	12	M12
601110, 601510	NBS D 12/90	15	M16

Empfehlung mittlerer Anzugsmomente [Nm]:

Typ Befestigungsschraube	Befestigungsschrauben und Muttern, Stahl Festigkeitsklasse 8.8*	Befestigungsschrauben und Muttern, Edelstahl (Festigkeitsklasse 70)
M5	6	5
M6	10	9
M8	25	21
M12	87	74
M16	210	183
M20	411	342
M22	559	470
M24	711	586
M36	2500	-
M42	4000	-

* Gleitreibungszahl 0,14



Einsatzgebiete

Die Befestigungssätze der Serie NBS D dienen der sicheren und dauerhaften Befestigung der Elektro-Außenvibratoren der Serien NEA, NED und NEG.

Hinweis

Die Füße des Vibrators müssen ganzflächig aufliegen, damit beim Anziehen der Befestigungsschrauben keine Verspannungen im Gehäuse auftreten, die mechanische Schäden verursachen können. Es ist notwendig, dass die Montagefläche eben ($\pm 0,1$ mm Ebenheit), sauber und ohne Einbrennungen oder Farbreste ist. Der Vibrator ist mithilfe eines Drehmomentschlüssels mit den Befestigungsschrauben auf der Montagefläche zu befestigen (Schrauben über Kreuz anziehen).

Empfohlene mittlere Anzugsmomente [Nm] siehe Tabelle oben.

NetterVibration bietet für die Montage, Installation und Ansteuerung von Vibratoren und Intervallklopfen das passende Zubehör.

Netter liefert Lösungen. Sprechen Sie mit unseren erfahrenen Anwendungstechnikern.

Netter GmbH

Fritz-Lenges-Str. 3
55252 Mainz-Kastel

- Deutschland
- Schweiz
- Polen
- Spanien
- Australien
- Großbritannien
- Frankreich

www.**Netter**Vibration.com
info@**Netter**Vibration.com