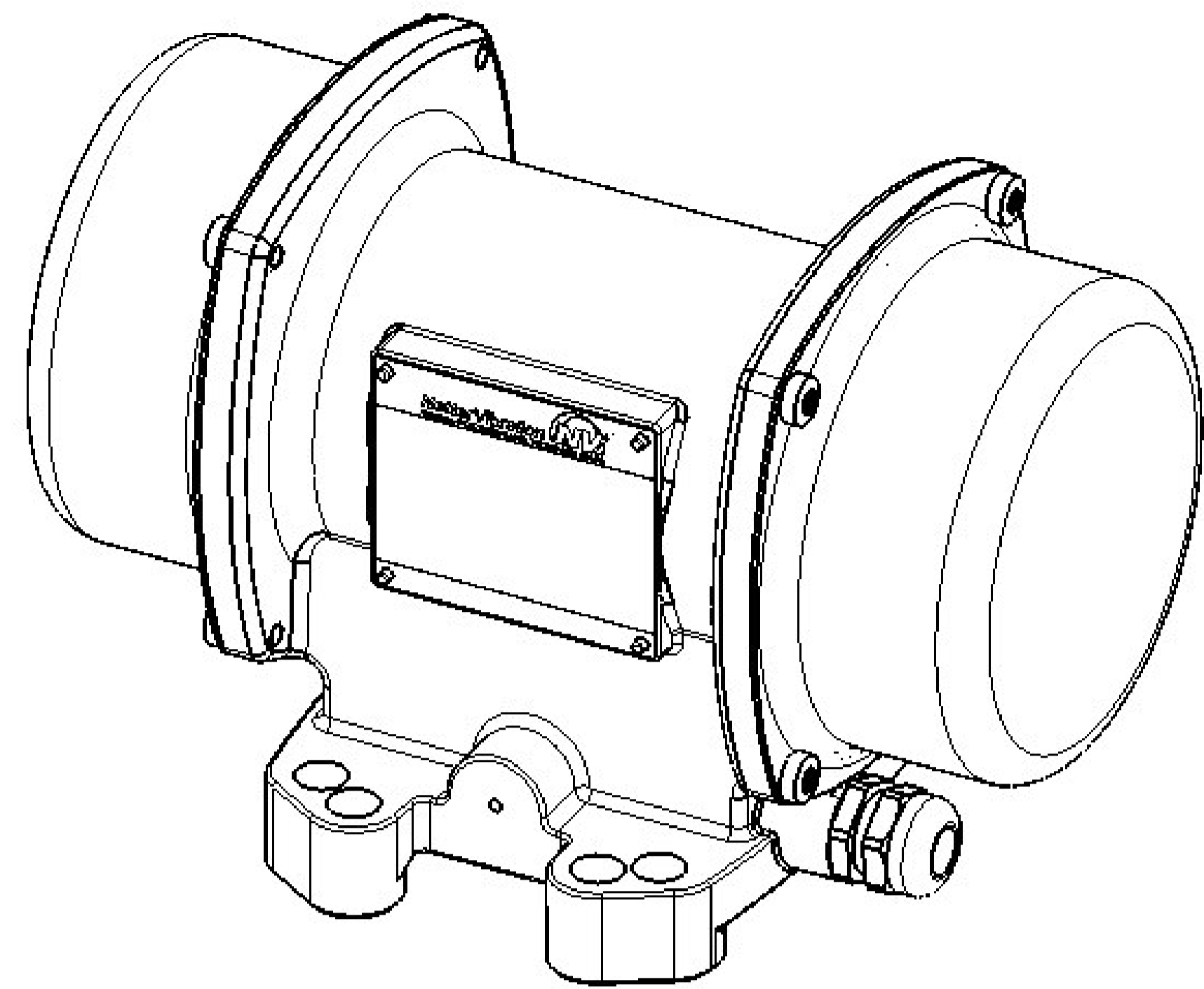
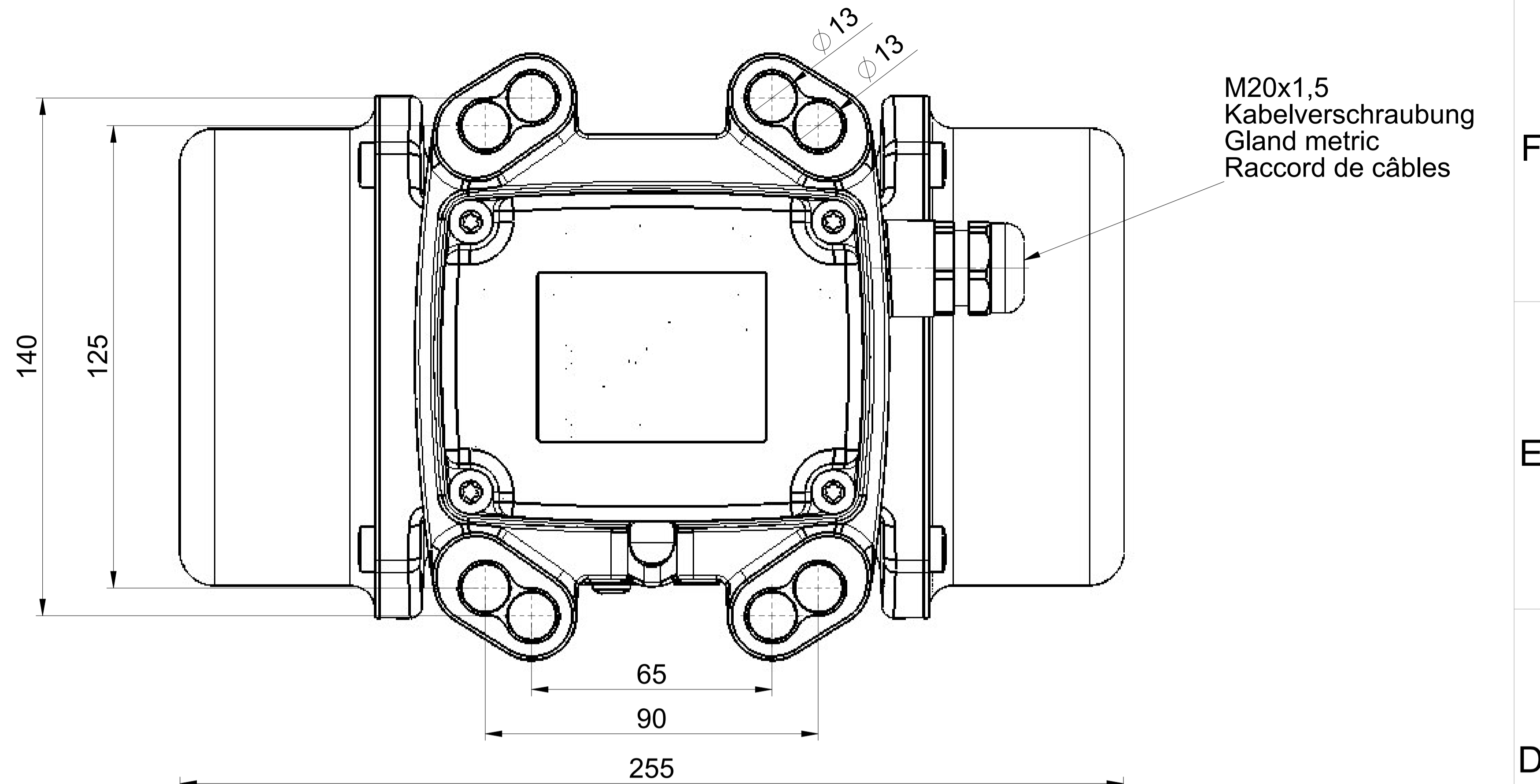


8 7 6 5 4 3 2 1



8 7 6 5 4 3 2 1



F

F

E

E

D

D

C

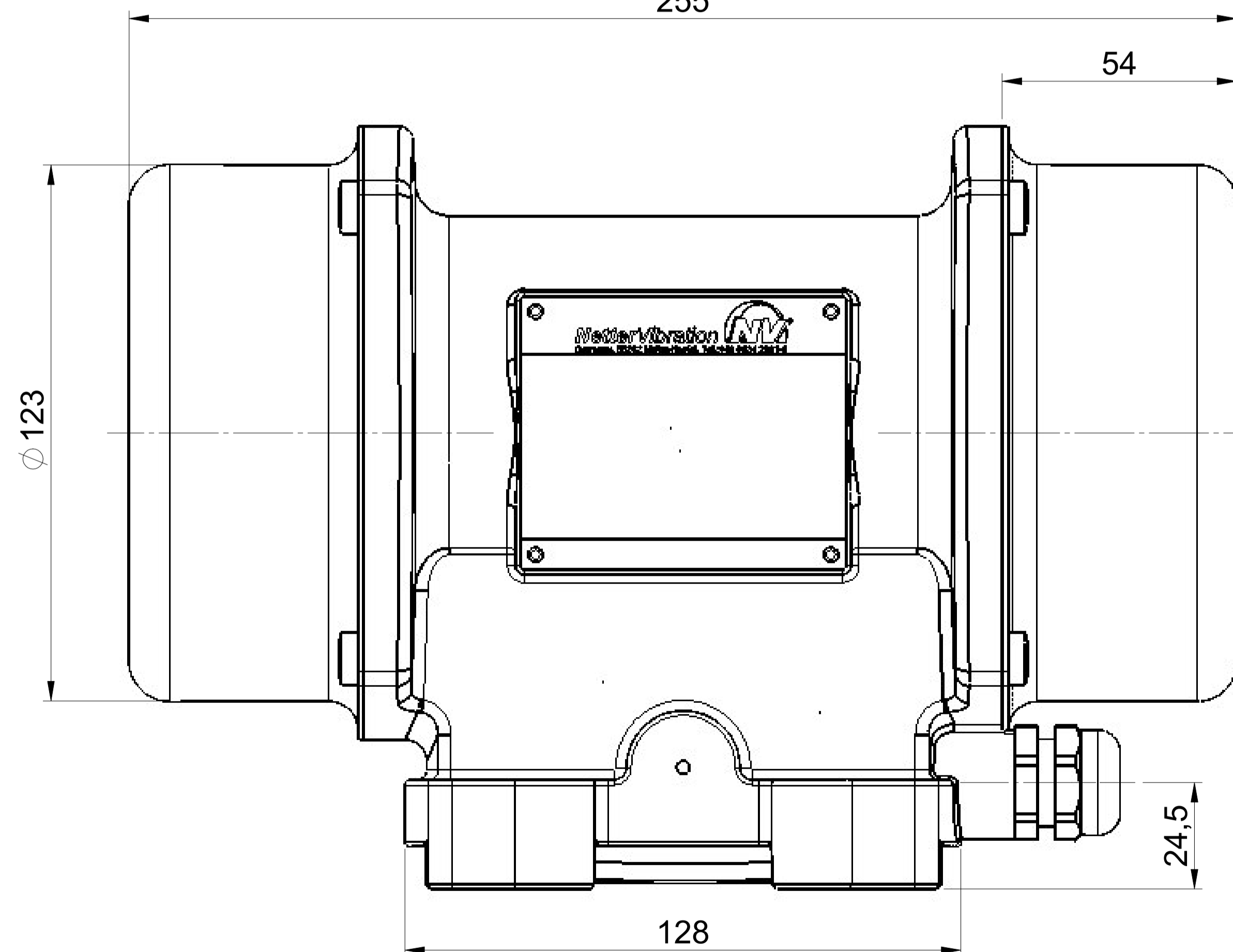
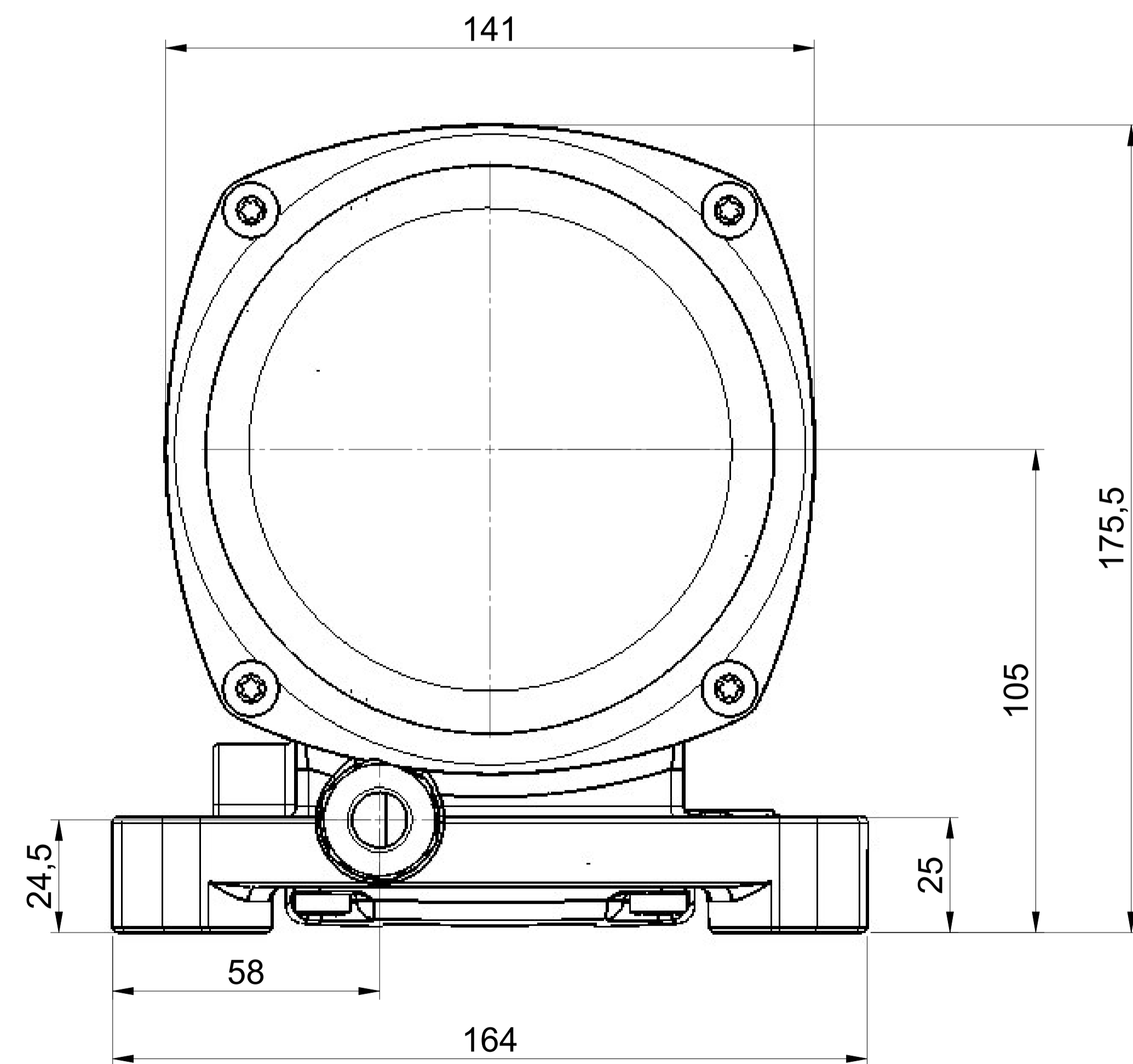
C

B

B

A

A



alle Schutzrechte vorbehalten
all rights reserved
tous droits réservés
Datum: / Date: / Date:
16.05.17
Angebot Nr.: / Quotation no.: / Offre no.:
Bestell Nr.: / Part no.: / No d'article:

NEA-NEG 50300 - 50-60Hz
Elektro-Außenvibrator
Electric external vibrator
Vibrateur électrique externe



8 7 6 5 4 3 2 1