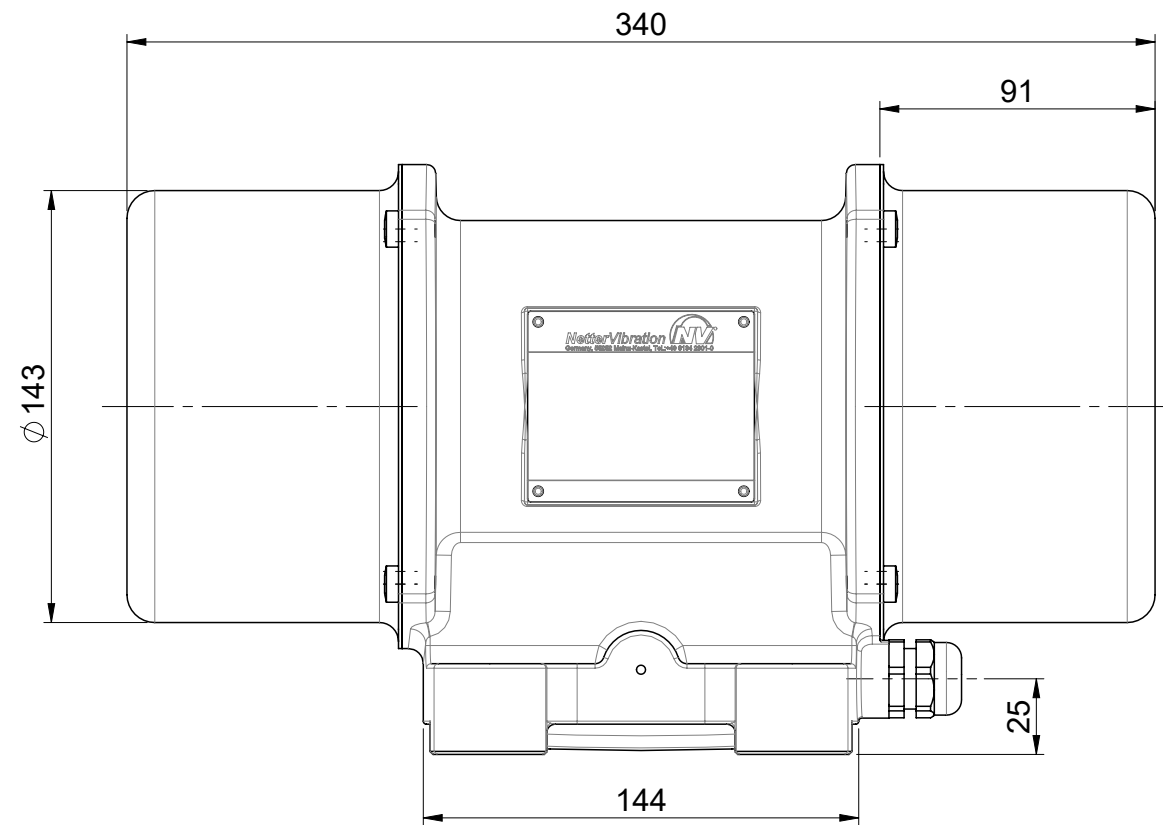


M20x1,5
Kabelverschraubung
Gland metric
Raccord de câbles



alle Schutzrechte vorbehalten
all rights reserved
tous droits réservés

Datum: / Date: / Date:
09.05.22

Angebot Nr.: / Quotation no.: / Offre no.:

Bestell Nr.: / Part no.: / No d'article:

NEA-NEG 25420-50-60 Hz

Elektro-Außenvibrator
Electric external vibrator
Vibrateur électrique externe

NetterVibration 
Fritz-Lenges-Straße 3, 55252 Mainz-Kastel
Tel.: +49 6134 2901-0, www.NetterVibration.com