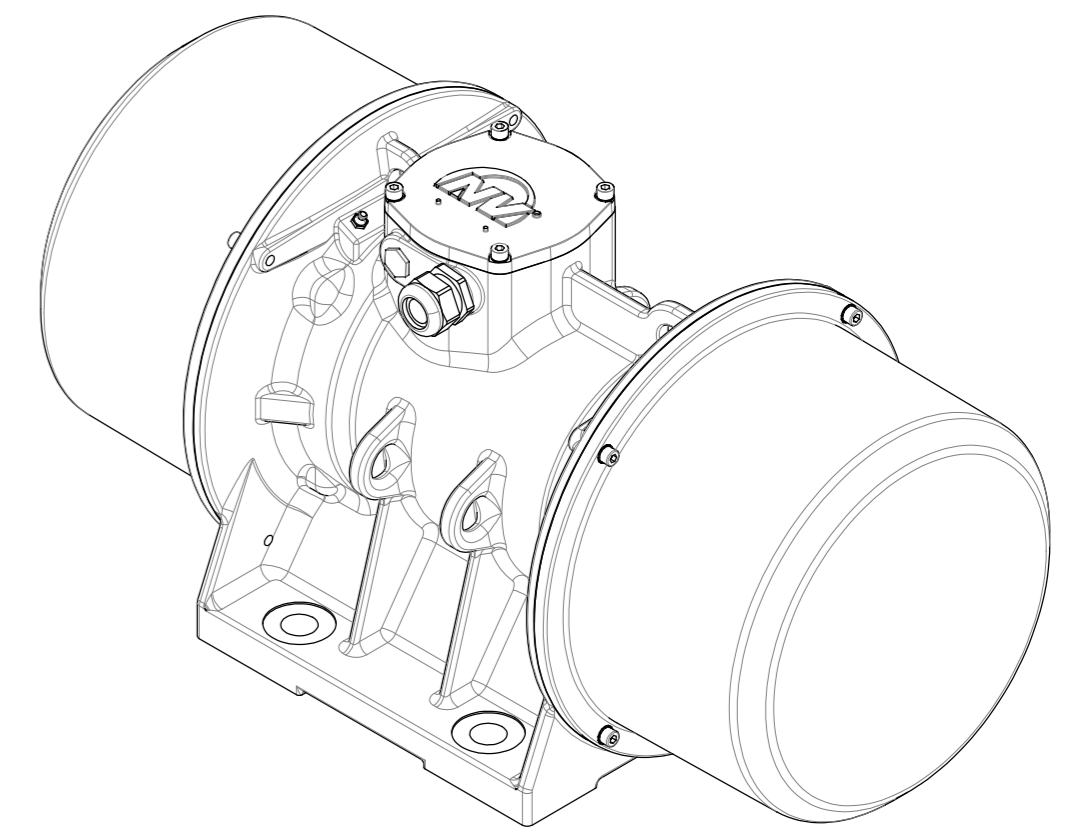


M32x1,5  
Kabelanschluss  
gland metric  
raccord de câbles




alle Schutzrechte vorbehalten  
all rights reserved  
tous droits réservés

Datum: / Date: / Date:  
09.03.15  
Angebot Nr.: / Quotation no.: / Offre no.:

Bestell Nr.: / Part no.: / No d'article:

**NEG 165190 50-60Hz**

**Elektro-Außenvibrator**  
**Electric External Vibrator**  
**Vibrateur électrique externe**

**NetterVibration**   
Fritz-Ullmann-Straße 9, 55252 Mainz-Kastel  
Tel.: +49 6134 2901-0, www.[NetterVibration.com](http://NetterVibration.com)