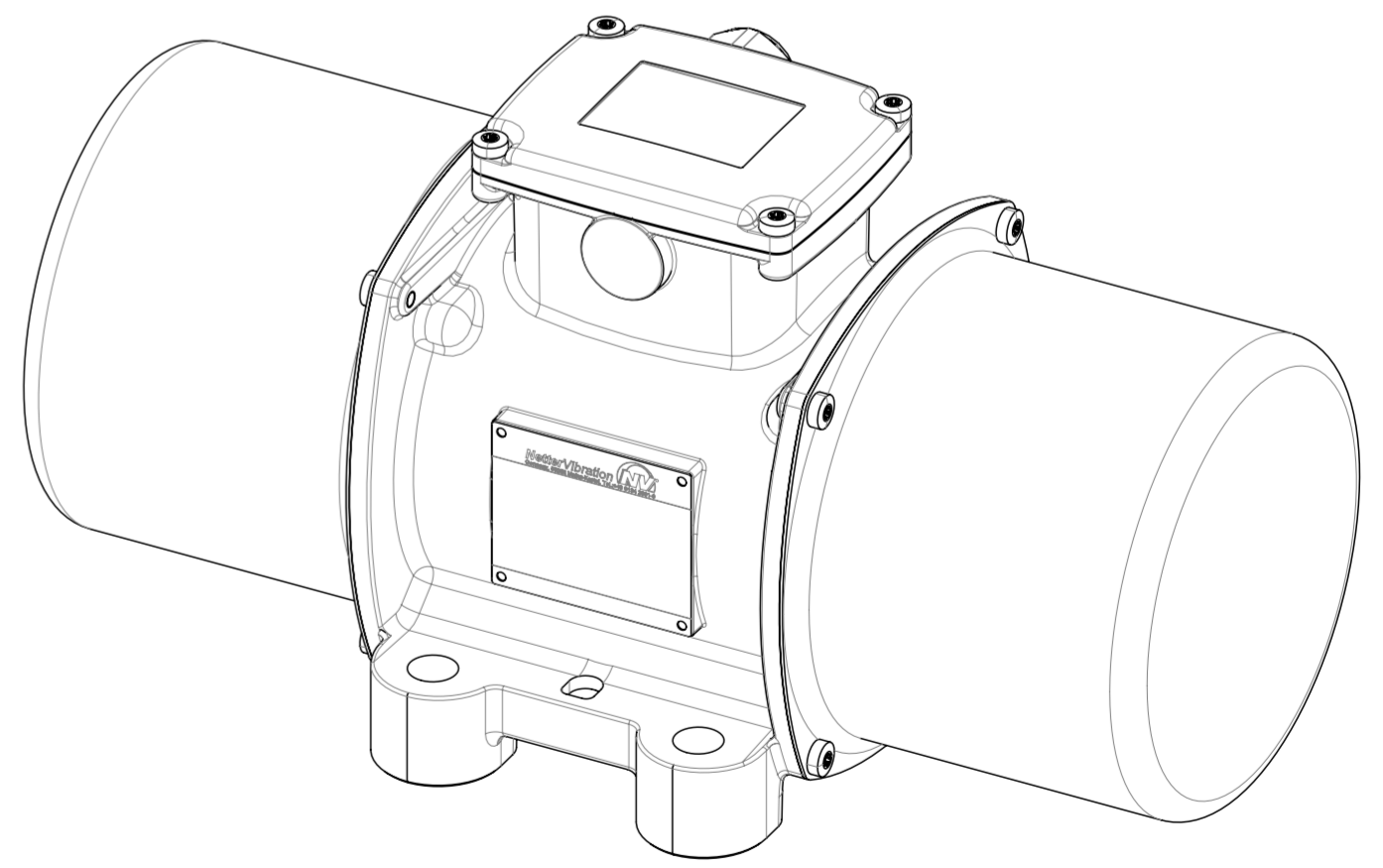
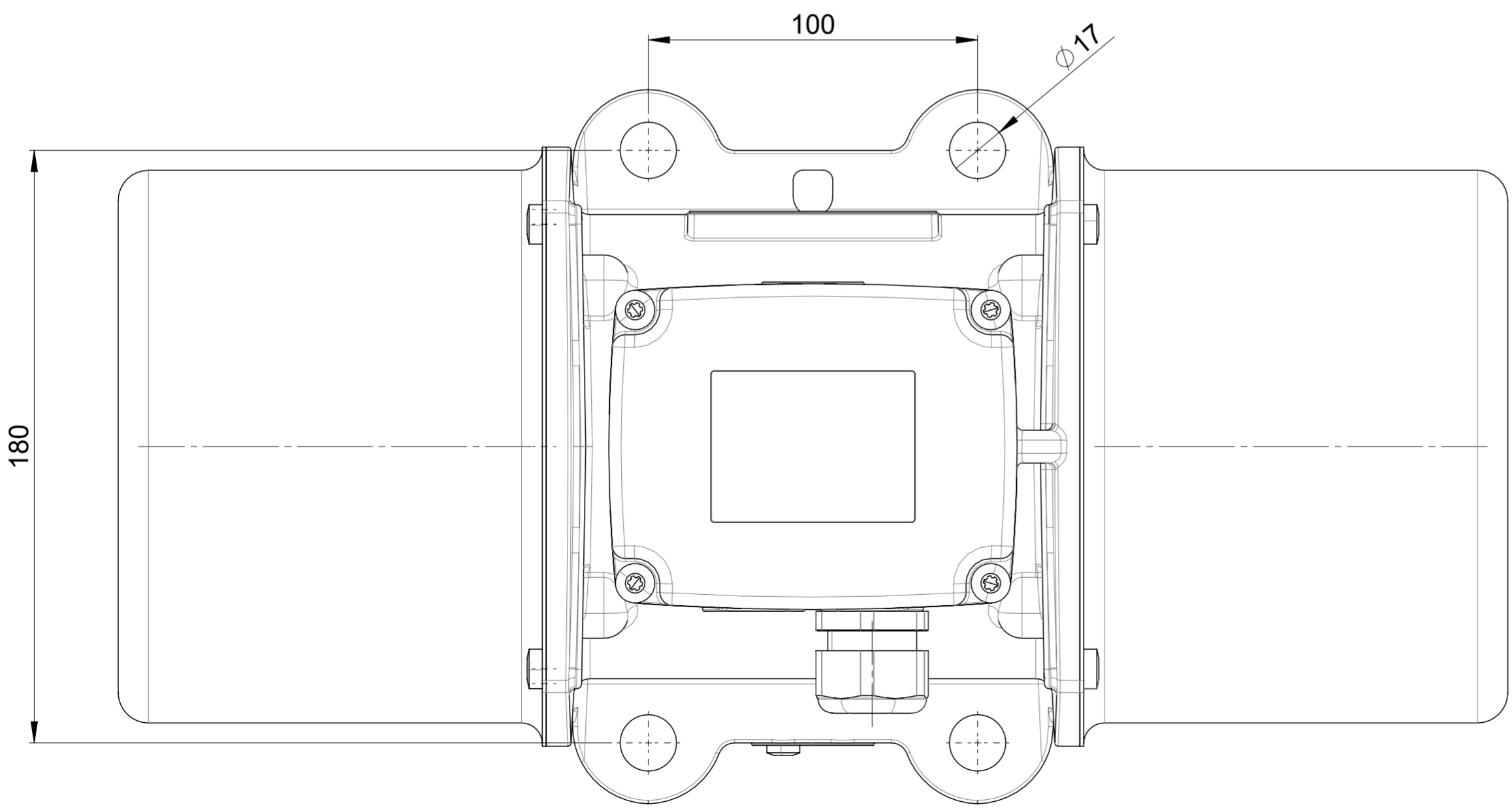
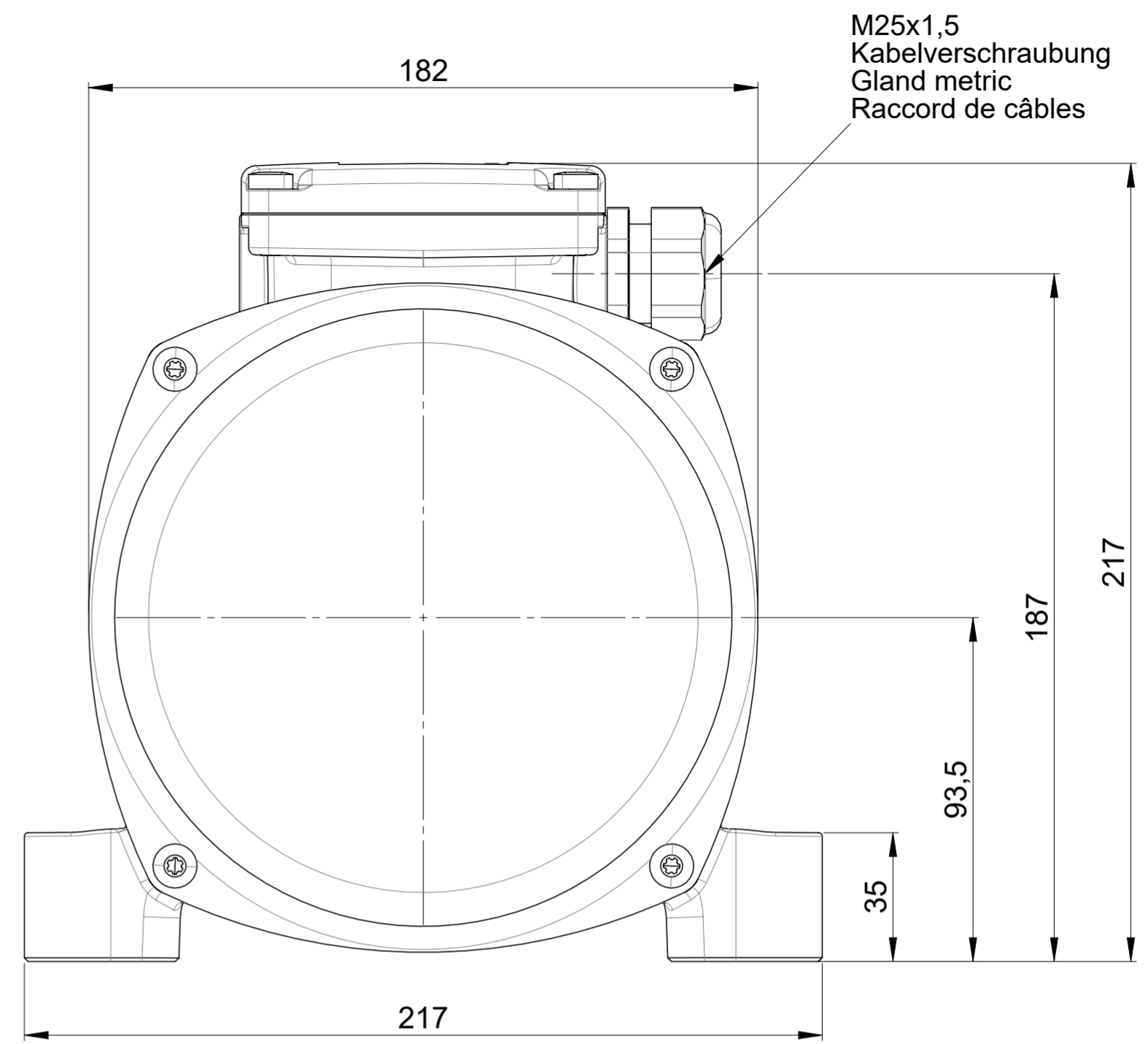
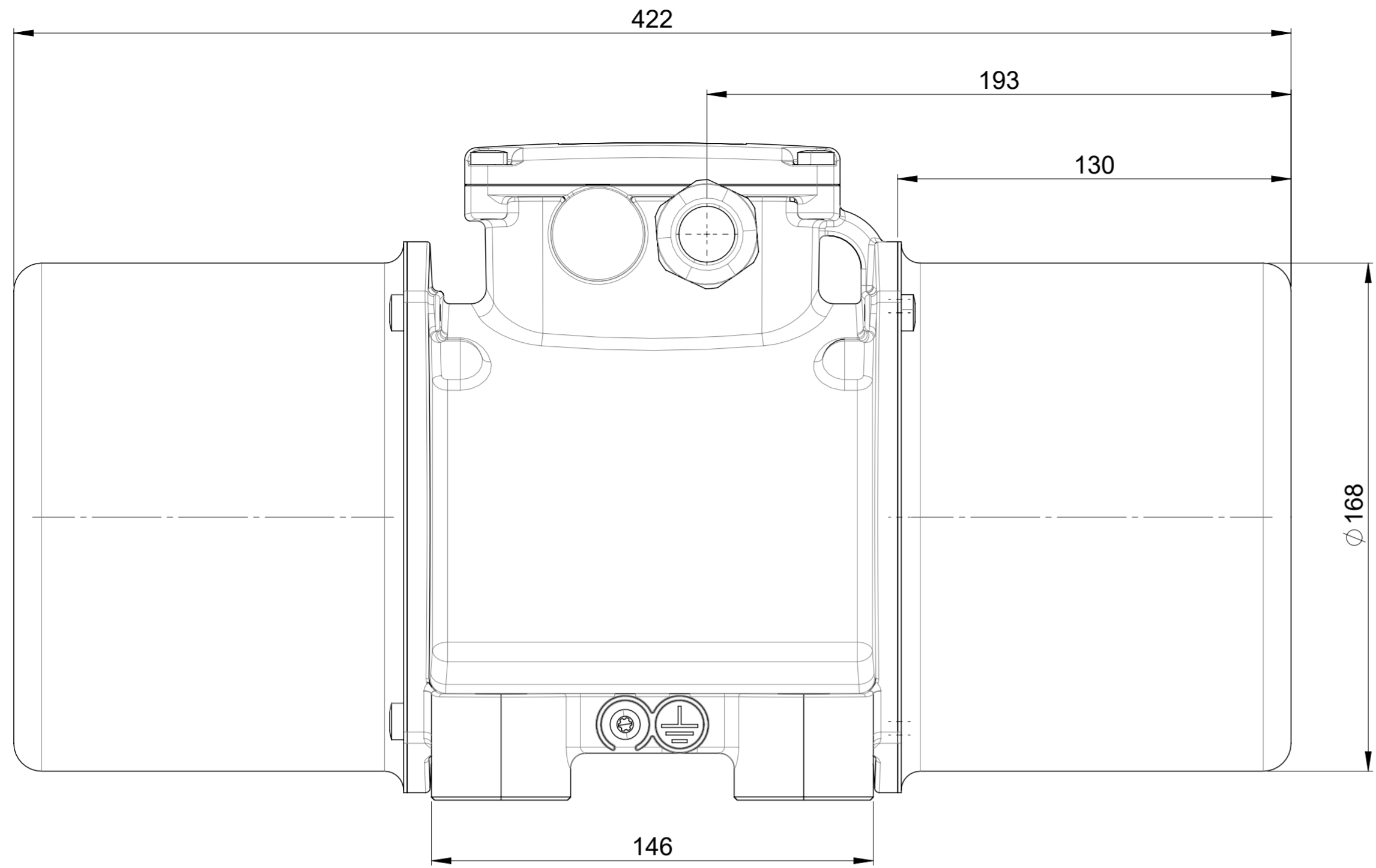


8 7 6 5 4 3 2 1



alle Schutzrechte vorbehalten
all rights reserved
tous droits réservés
Datum: / Date: / Date:
13.05.22
Angebot Nr.: / Quotation no.: / Offre no.:
Bestell Nr.: / Part no.: / No d'article:

NEG 16410 - 50-60Hz
Elektro-Außenvibrator
Electric external vibrator
Vibrateur électrique externe



8 7 6 5 4 3 2 1