

Diese Montageanleitung ist gültig für: **NKK**



Lieferumfang

Den Lieferumfang entnehmen Sie bitte dem Lieferschein. Kontrollieren Sie die Verpackung auf eventuelle Transportschäden. Bei Schäden an der Verpackung prüfen Sie den Inhalt auf Vollständigkeit und eventuelle Schäden. Informieren Sie bei Schäden den Spediteur.

1 Allgemeine Hinweise

Bezeichnung	Die Klebekonsolen der Serie NKK werden im Folgenden kurz „NKK“ genannt.
Nutzung und Aufbewahrung	Vor der Montage der NKK ist diese Anleitung sorgfältig zu lesen. Sie ist Grundlage jedes Handelns im Umgang mit den NKK und kann zu Schulungszwecken benutzt werden. Anschließend ist die Anleitung am Einsatzort aufzubewahren.
Zielgruppe	Die Zielgruppe dieser Anleitung ist technisches Fachpersonal, welches über grundlegende Kenntnisse der Mechanik verfügt. Nur entsprechendes, vom Betreiber autorisiertes Fachpersonal darf Arbeiten an den NKK durchführen.
Urheberschutz	Diese Dokumentation ist urheberrechtlich geschützt. NetterVibration behält sich alle Rechte vor, wie das der Übersetzung, des Nachdrucks und der Vervielfältigung der Anleitung sowie von Teilen daraus.
Haftungsbeschränkung	Alle in dieser Anleitung enthaltenen technischen Informationen, Daten und Hinweise für die Installation, den Betrieb und die Wartung entsprechen dem letzten Stand bei Drucklegung und erfolgen unter Berücksichtigung unserer bisherigen Erfahrungen und Erkenntnisse nach bestem Wissen. Aus den Angaben, Abbildungen und Beschreibungen in dieser Anleitung können keine Ansprüche hergeleitet werden. Der Hersteller übernimmt keine Haftung für Schäden aufgrund <ul style="list-style-type: none">• Nichtbeachtung der Anleitung,• nicht bestimmungsgemäßer Verwendung,• eigenmächtiger Reparaturen,• technischer Veränderungen,• Verwendung nicht zulässiger Ersatzteile. Die Haltbarkeit der Klebekonsolen kann nur gewährleistet werden, wenn ausschließlich Vibratoren von NetterVibration verwendet werden. Die möglichen Kombinationen entnehmen Sie bitte dem Prospekt der NKK auf www.NetterVibration.com . Übersetzungen werden nach bestem Wissen durchgeführt. NetterVibration übernimmt keine Haftung für Übersetzungsfehler, auch dann nicht, wenn die Übersetzung von uns oder in unserem Auftrag erfolgte. Verbindlich bleibt allein der ursprüngliche deutsche Text.

2 Sicherheit

Bestimmungsgemäße Verwendung Die Klebekonsolen der Serie NKK sind Befestigungsvorrichtungen für pneumatische und elektrische Vibratoren von **NetterVibration**. Sie können an metallene Flächen mit den folgenden Eigenschaften geklebt werden:

- frei von Lacken und Beschichtungen,
- frei von Korrosion,
- frei von Fett und Staub.

Die Montage auf anderen Materialien ist nur nach Rücksprache mit **NetterVibration** möglich. Typische Anwendung ist die Montage an Bunkern und Silos.

Jede andere Verwendung gilt als nicht bestimmungsgemäß.

Sicherheitseinrichtungen Es sind keine eigenständigen Sicherheitseinrichtungen vorhanden.

Qualifikation des Fachpersonals Die Montage, Inbetriebnahme, Wartung und Störungsbeseitigung der NKK ist nur durch autorisiertes, qualifiziertes Fachpersonal auszuführen. Jeder Umgang mit den NKK liegt in der Verantwortung des Betreibers.

⚠️ WARNUNG

Herabfallende Teile

Fehler bei der Montage, Nichtbeachtung der Betriebsbedingungen und die Verwendung falscher Vibratoren können zum Herabfallen von Teilen führen und dadurch Personen verletzen.

- Beachten Sie die Vorgaben in dieser Montageanleitung.
- Montieren Sie die NKK ausschließlich mit den original Komponenten für den Klebprozess von **NetterVibration**.
- Montieren Sie ausschließlich die für die jeweilige NKK geeigneten Vibratoren von **NetterVibration**.

WICHTIG

Montageflächen

Die NKK dürfen ausschließlich auf Flächen geklebt werden, die den geforderten Eigenschaften im Abschnitt "Bestimmungsgemäße Verwendung" entsprechen. Die Montage auf anderen Materialien ist nur nach Rücksprache mit **NetterVibration** möglich.

WICHTIG

Datenblätter

Vor der Anwendung müssen die technischen Datenblätter und Sicherheitsdatenblätter von Primer (Haftvermittler), Klebstoff und Reiniger bezüglich der Vorsichtsmaßnahmen und Sicherheitshinweisen gelesen werden. Die Sicherheitsdatenblätter erhalten Sie auf der Internetseite des Herstellers.

Die geltenden Sicherheitsvorschriften müssen beachtet werden.

WICHTIG

Sicherheitshinweise des Vibrators

Die Sicherheitshinweise einzelner Vibratoren entnehmen Sie bitte der Betriebsanleitung des jeweiligen Vibrators.

3 Technische Daten

Zulässige Betriebsbedingungen

Betriebstemperatur	-20 °C bis 100 °C
Verarbeitungstemperatur	15 °C bis 40 °C

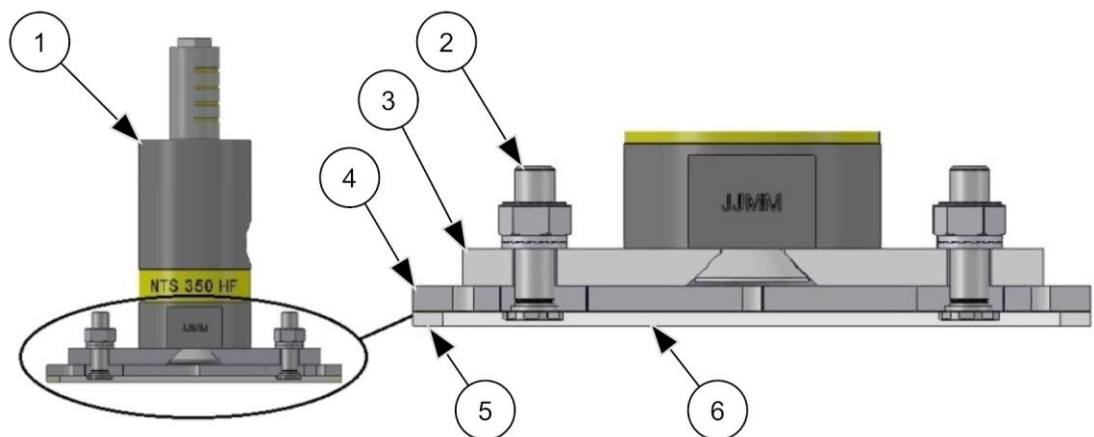
Serienbezeichnung

Folgende NKK-Typen sind verfügbar:

NKK G	für flache, ebene Flächen
NKK R	für zylindrische Flächen
NKK K	für konische Flächen

4 Aufbau und Wirkungsweise

Aufbau



- | | | | |
|---|-------------------------------------------|---|---------------|
| 1 | Vibrator | 4 | NKK |
| 2 | Befestigungsbolzen | 5 | Klebestreifen |
| 3 | Adapterplatte (abhängig vom Vibrator-Typ) | 6 | Klebstoff |

Wirkungsweise

NKK sind Befestigungsvorrichtungen für pneumatische oder elektrische Vibratoren von **NetterVibration**, die auf Montageflächen geklebt werden. Durch den elastischen Klebstoff wird die Vibration gleichmäßig und schonend auf die Montagefläche übertragen. Ein zuvor aufgetragener Primer erhöht dabei die Anhaftung des Klebstoffs auf der Kleboberfläche.

5 Transport und Lagerung

Transportbedingungen

Besondere Transportbedingungen sind nicht vorgeschrieben.

Verpackung

Die NKK sind montagefertig verpackt. Zubehör und Anbauteile werden, falls nicht anders vereinbart, lose mitgeliefert.

Die Verpackung schützt die NKK vor Transportschäden. Die Verpackungsmaterialien sind nach umweltverträglichen und entsorgungstechnischen Gesichtspunkten ausgewählt und deshalb wiederverwertbar.

Die Rückführung der Verpackung in den Materialkreislauf spart Rohstoffe und verringert das Abfallaufkommen.

Lagerung

Bei der Lagerung der NKK beachten Sie die folgenden Bedingungen:

- Lagern Sie die NKK in trockener und sauberer Umgebung.
- Schützen Sie den Klebebausatz während der Lagerung vor UV-Einwirkung, Witterung und Ozon.
- Die Lagerzeiten von Klebstoff und Primer sind auf den jeweiligen Originalgebinden aufgedruckt. Die Angaben gelten für ungeöffnete Gebinde.
- Die zulässige Lagertemperatur des Primers und des Klebstoffs beträgt 10 °C bis 25 °C.

6 Montage



Beachten Sie die Sicherheitshinweise im Kap. Sicherheit, ab Seite 3.

Benötigte Komponenten, Werkzeuge und Hilfsmittel

Lieferumfang NKK:
NKK mit Bolzen oder Muttern, Klebestreifen, Adapterplatte (optional).

Lieferung durch **NetterVibration**:
Vibrator, Dosierpistole, Statikmischer, Klebstoff-Kartusche(n), Primer und Applikator, Spezialreiniger.

Bereitstellung durch Kunden:
Handschuhe, rückstandsfreier Reiniger (Empfehlung: Spezialreiniger von **NetterVibration**), Drehmomentschlüssel, Papiertücher, Zollstock.

QR-Code Montage

Für die Online-Montageanleitung der NKK scannen Sie den folgenden QR-Code ein oder verwenden Sie den Link:



oder <https://www.youtube.com/watch?v=AkO-kw0fpa8>

Ablauf

Führen Sie bei der Montage der NKK die im Folgenden beschriebenen Schritte nacheinander durch:

Oberflächen vorreinigen

1. Entfernen Sie vor dem Kleben eventuelle Beschichtungen, Lacke o. ä. von der Oberfläche.
2. Ziehen Sie saubere Handschuhe an.
3. Reinigen Sie die Oberflächen, auf die der Klebstoff aufgetragen wird, mit einem rückstandsfreien Reiniger. Wir empfehlen den Spezialreiniger von **NetterVibration**.
4. Wiederholen Sie den Vorgang bei sichtbarer Verschmutzung. Die beiden Haftflächen müssen sauber, trocken und fettfrei sein.

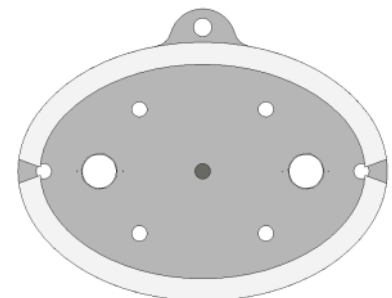
Primer auftragen

1. Tragen Sie den Primer dünn und gleichmäßig auf die Montagefläche und die Unterseite der NKK auf.
2. Warten Sie 5 Minuten, bis der Primer auf den Flächen getrocknet ist.

Klebestreifen anbringen

Drücken Sie die mitgelieferten Klebestreifen rundum so auf die Unterseite der NKK, dass ein kleiner Spalt von ca. 3 mm zwischen den beiden Enden zum Entlüften offen bleibt.

Die Klebestreifen stellen sicher, dass der benötigte Abstand (3 mm) zwischen der NKK und der Montagefläche eingehalten wird.



NKK mit Klebestreifen (Unterseite)

Vorkleben

Drücken Sie die NKK gleichmäßig an die Montagefläche. Der Klebestreifen muss mit seiner gesamten Fläche auf der Montagefläche haften.

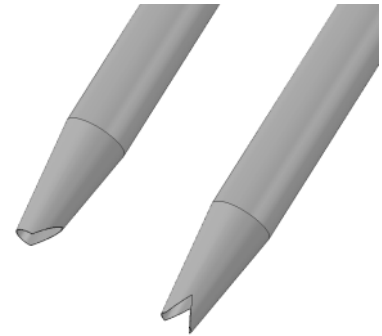
Tipps zur Verarbeitung des Klebstoffs

Klebstoff vorwärmen:

Für eine bessere Fließeigenschaft des Klebstoffs und einen geringeren Kraftaufwand beim Einbringen, kann der Klebstoff vorgewärmt werden, z.B. in einem Wasserbad. Die Temperatur sollte 30°C nicht überschreiten. Durch die erhöhte Temperatur des Klebstoffs verkürzt sich die Verarbeitungszeit.

Mischrohr optimieren:

Um die Handkraft beim Einbringen des Klebstoffs zu reduzieren, kann das Mischrohr der Klebekartusche wie abgebildet eingeschnitten werden.



Klebstoff vorbereiten

1. Öffnen Sie die Kartusche und schrauben Sie den Statikmischer auf.
2. Legen Sie die Kartusche mit Statikmischer in die zugehörige Dosierpistole ein.
3. Entsorgen Sie die ersten 2 cm des Klebstoffstrangs, die aus dem Statikmischer kommen.

Klebstoff einfüllen

Nur bei Vibratoren der Serie PKL:

Verschließen Sie die Einpressmuttern mit Schrauben.

1. Drücken Sie den Klebstoff in die Klebebohrungen der NKK ein. Beginnen Sie in der Mitte der NKK, bei vertikaler Montage unten.
2. Drücken Sie an jeder Klebebohrung solange Klebstoff ein, bis dieser an mindestens einer anderen Klebebohrung austritt.
3. Entfernen Sie den ausgetretenen Klebstoff erst nach dem Aushärten.

Wird das Auftragen länger als 5 Minuten bei 23 °C unterbrochen, sollte der Statikmischer ausgewechselt werden.

Klebstoff aushärten lassen

Die NKK sind nach 12 Stunden betriebsbereit. Dies gilt bei Temperaturen von 15 °C bis 40 °C. Bei höheren Temperaturen verkürzt sich die Aushärtezeit, bei niedrigeren Temperaturen verlängert sich die Aushärtezeit des Klebstoffs.

Entfernen Sie den ausgetretenen Klebstoff nach dem Aushärten.

Klebebohrungen versiegeln (optional)

Bei Bedarf können Klebekonsolen für bestimmte Einsätze versiegelt werden. Führen sie dafür folgende Schritte nacheinander durch:

1. Bohren Sie die Klebstoffreste in den Klebebohrungen aus.
2. Versiegeln Sie die Klebebohrungen und den Abstand zwischen dem Rand der NKK und der Montagefläche mit einem geeigneten Silikon.

Vibrator montieren

Bei mitgelieferter Adapterplatte: Montieren Sie die Adapterplatte an der NKK.

Bei Vibratoren der Serie PKL: Montieren Sie den Bausatz EE. Beachten Sie die Betriebsanleitung des Vibrators.

Schrauben Sie den Vibrator an die NKK an. Beachten Sie die Betriebsanleitung des Vibrators.

Checkliste Montage

Kontrollieren Sie, dass die folgenden Schritte ausgeführt wurden:

- Oberfläche vorgereinigt?
- Primer aufgetragen?
- Klebestreifen angebracht?
- NKK an Montagefläche vorgeklebt?
- Klebstoff vorbereitet?
- Klebstoff in Klebebohrungen eingefüllt?
- Klebstoff ausgehärtet?
- Bei Bedarf: Klebebohrungen versiegelt?
- Vibrator montiert, gemäß Vorgaben der Betriebsanleitung des Vibrators?

7 Zubehör

Mögliches Zubehör

Für die NKK ist folgendes Zubehör lieferbar:

Komponente	Beschreibung
Klebstoff	Zum Ankleben der NKK an eine Montagefläche
Dosierpistole	
Statikmischer	Zur Vermischung der Klebstoffkomponenten
Primer	Zur Erhöhung der Haftkraft des Klebstoffs
Spezialreiniger	Zur Reinigung der Montagefläche

8 Entsorgung

Die Klebekonsolen sind für die dauerhafte Anbringung an Montageflächen vorgesehen. Eine Entsorgung muss im Rahmen der Entsorgung der beklebten Komponente/Maschine erfolgen.

Reste und Abfälle (Klebekartuschen, Primer, Klebeband) sind gemäß der herstellerspezifischen Vorgaben umweltgerecht zu entsorgen.

Informationen zur Entsorgung finden Sie auf den Sicherheitsdatenblättern des Herstellers.

Die Sicherheitsdatenblätter erhalten Sie auf der Internetseite des Herstellers.