

8 7 6 5 4 3 2 1

F

F

E

E

D

D

C

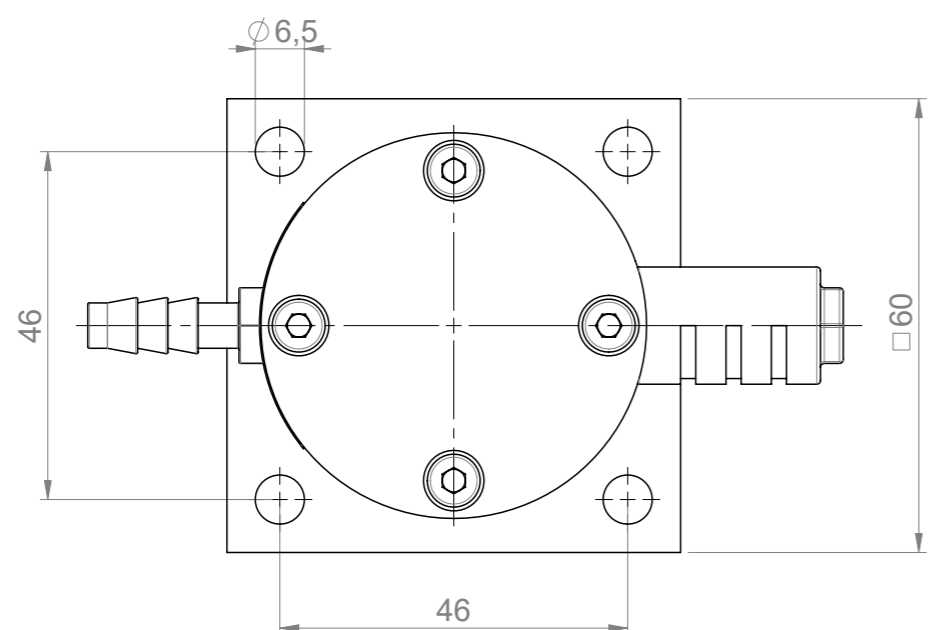
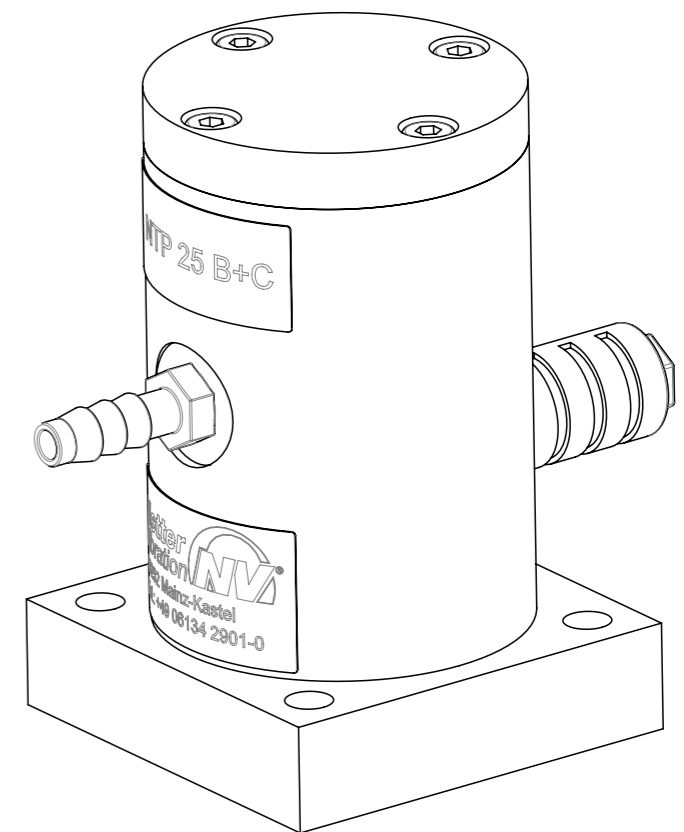
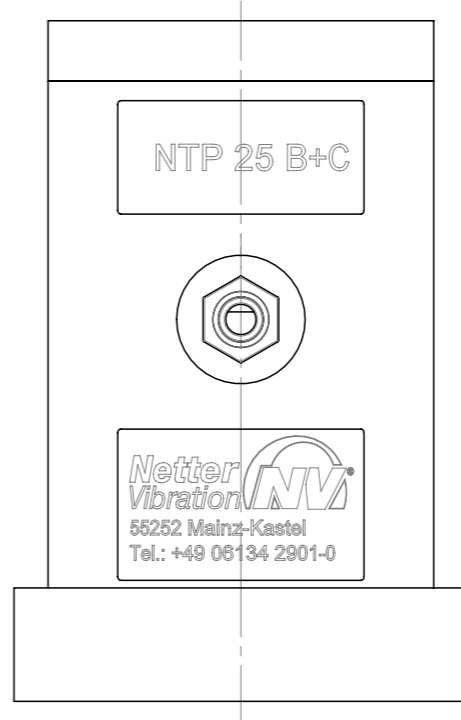
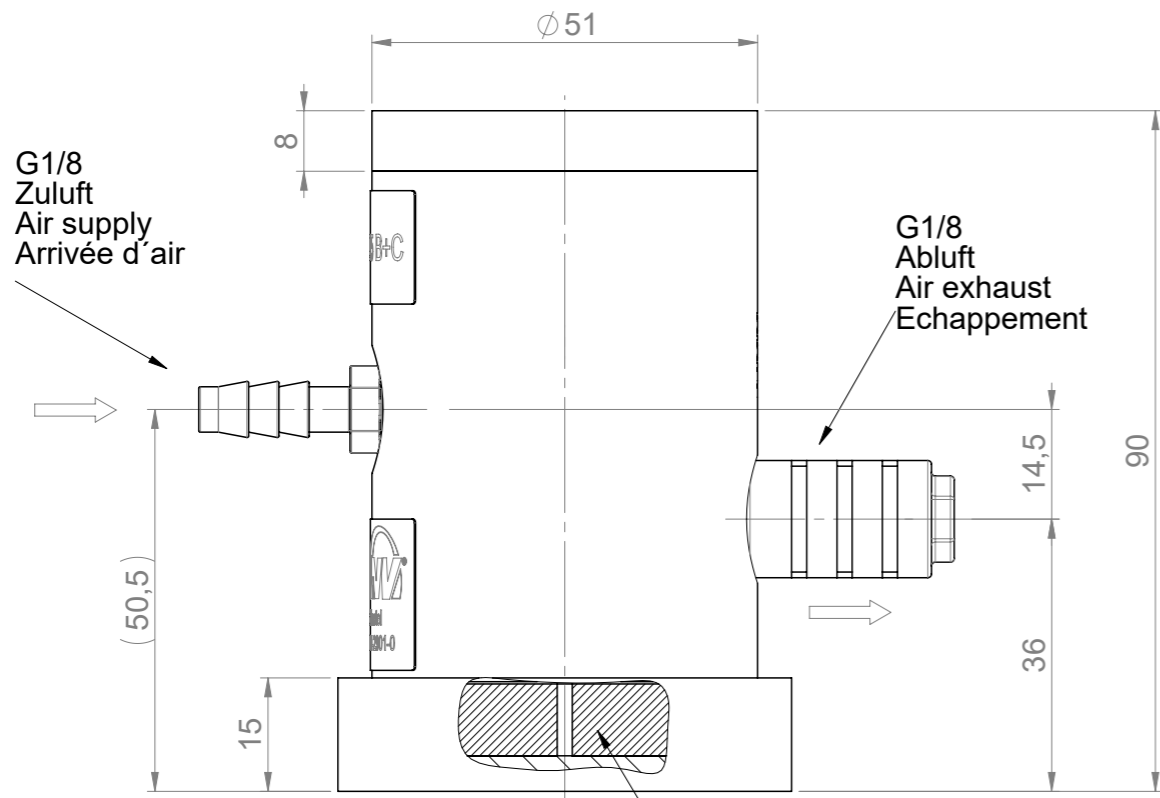
C

B

B

A

A



alle Schutzrechte vorbehalten  
all rights reserved  
tous droits réservés


Datum: / Date: / Date:  
20.07.20

Angebot Nr.: / Quotation no.: / Offre no.:

Bestell Nr.: / Part no.: / No d'article:  
0432500+04325201

**NTP 25 B +NTP 25 B C**

Kolbenvibrator  
Piston vibrator  
Vibrateur à piston

**NetterVibration** 

Fritz-Lenges-Strasse 3, 55252 Mainz-Kastel  
Tel.: +49 6134 2901-0, www.NetterVibration.com

8 7 6 5 4 3 2 1