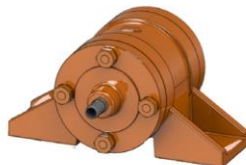


Diese Betriebsanleitung ist gültig für:

NTV 8-1
NTV 8-F
NTV 12-1
NTV 12-F

NTV 20-4
NTV 33-4
NTV 34-4
NTV 53-4
NTV 30-4Q
NTV 35-4Q



Inhaltsverzeichnis

1	Allgemeine Hinweise	3
2	Sicherheit	5
3	Technische Daten	7
4	Aufbau und Wirkungsweise	9
5	Transport und Lagerung	10
6	Montage	11
7	Inbetriebnahme und Betrieb	14
8	Wartung und Instandhaltung	15
9	Störungsbeseitigung	17
10	Ersatzteile und Zubehör	18
11	Entsorgung	19
12	Anlagen	20

Lieferumfang	Den Lieferumfang entnehmen Sie bitte dem Lieferschein. Kontrollieren Sie die Verpackung auf eventuelle Transportschäden. Bei Schäden an der Verpackung prüfen Sie den Inhalt auf Vollständigkeit und eventuelle Schäden. Informieren Sie bei Schäden den Spediteur.	
Bezeichnung	Die Druckluft-Außenvibratoren der Serie NTV werden im Folgenden kurz „NTV“ genannt.	
Version des Dokuments	Dokumentennr.	1926
	Version	3
	Erstellungsdatum	Nov. 2022

1 Allgemeine Hinweise


Nutzung und Aufbewahrung	Vor der Montage der NTV ist diese Anleitung sorgfältig zu lesen. Sie ist Grundlage jedes Handelns im Umgang mit den NTV und kann zu Schulungszwecken benutzt werden. Anschließend ist die Anleitung am Einsatzort aufzubewahren.
Zielgruppe	Die Zielgruppe dieser Anleitung ist technisches Fachpersonal, welches über grundlegende Kenntnisse der Pneumatik und der Mechanik verfügt. Nur entsprechendes Fachpersonal darf Arbeiten an den NTV durchführen. Die NTV dürfen nur von Personen montiert, in Betrieb genommen, gewartet, von Störungen befreit und demontiert werden, die vom Betreiber autorisiert sind.
Urheberschutz	Diese Dokumentation ist urheberrechtlich geschützt. <i>NetterVibration</i> behält sich alle Rechte vor, wie das der Übersetzung, des Nachdrucks und der Vervielfältigung der Anleitung sowie von Teilen daraus.
Haftungsbeschränkung	Alle in dieser Anleitung enthaltenen technischen Informationen, Daten und Hinweise für die Installation, den Betrieb und die Wartung entsprechen dem letzten Stand bei Drucklegung und erfolgen unter Berücksichtigung unserer bisherigen Erfahrungen und Erkenntnisse nach bestem Wissen. Aus den Angaben, Abbildungen und Beschreibungen in dieser Anleitung können keine Ansprüche hergeleitet werden. Der Hersteller übernimmt keine Haftung für Schäden aufgrund <ul style="list-style-type: none">• Nichtbeachtung der Anleitung,• nicht bestimmungsgemäßer Verwendung,• eigenmächtiger Reparaturen,• technischer Veränderungen,• Verwendung nicht zulässiger Ersatzteile. Übersetzungen werden nach bestem Wissen durchgeführt. <i>NetterVibration</i> übernimmt keine Haftung für Übersetzungsfehler, auch dann nicht, wenn die Übersetzung von uns oder in unserem Auftrag erfolgte. Verbindlich bleibt allein der ursprüngliche deutsche Text.
Beachtete Richtlinien / Normen	Die Druckluft-Außenvibratoren der Serie NTV entsprechen folgenden Richtlinien: <ul style="list-style-type: none">• EG-Maschinenrichtlinie 2006/42/EG Insbesondere ist die Norm EN ISO 12100 beachtet.


Hinweis- und Gefahrensymbole

In dieser Anleitung werden folgende Hinweis- und Gefahrensymbole verwendet:

Personenschäden

⚠ GEFAHR	
	<p>zeigt eine unmittelbare Gefahr an. Nichtbeachtung des Hinweises führt zum Tod oder zu schweren Körperverletzungen.</p>

⚠ WARNUNG	
	<p>zeigt eine potenzielle Gefahr an. Nichtbeachtung des Hinweises kann zum Tod oder zu schweren Körperverletzungen führen.</p>


⚠ VORSICHT	
	<p>zeigt eine potenziell gefährliche Situation an. Nichtbeachtung des Hinweises kann zu mittleren oder leichten Körperverletzungen führen.</p>

Sachschäden

ACHTUNG	
<p>zeigt einen potenziellen Sachschaden an. Nichtbeachtung des Hinweises kann zu Materialschäden führen.</p>	

Hinweise

WICHTIG	
<p>kennzeichnet Tätigkeiten, Methoden oder Hinweise, die nicht sicherheitsrelevant sind, z. B. nützliche Informationen und Tipps.</p>	

	<p>Umweltgerechte Entsorgung verweist auf die Verpflichtung der umweltgerechten Entsorgung.</p>
---	--

2 Sicherheit

Bestimmungsgemäße Verwendung

Die NTV sind für die Erzeugung von Kreisschwingungen vorgesehen. Allgemeine Einsatzgebiete sind das Lösen, Fördern, Verdichten, Trennen von Schüttgütern und die Minderung von Reibung. NTV werden zum Verdichten von Beton, zur Bunkerentleerung sowie als Antriebe für Spannkreuze verwendet.

Die NTV sind zum Einbau in Maschinen bestimmt und dürfen erst in Betrieb genommen werden, wenn festgestellt wurde, dass die gesamte Maschine den Bestimmungen der Maschinenrichtlinie entspricht.

Die NTV dürfen auch im Freien, in staubiger und in feuchter Umgebung eingesetzt werden. Die NTV dürfen nicht in Schüttgütern oder in Flüssigkeiten eingetaucht werden.

Jede andere Verwendung gilt als nicht bestimmungsgemäß.

Qualifikation des Fachpersonals

Die Montage, Inbetriebnahme, Wartung und Störungsbeseitigung der NTV ist nur durch autorisiertes, qualifiziertes Fachpersonal auszuführen, welches über grundlegende Kenntnisse der Pneumatik und der Mechanik verfügt.

Jeder Umgang mit den NTV liegt in der Verantwortung des Betreibers.

Herabfallende Teile

⚠️ WARNUNG

Herabfallende Teile

Die NTV, Teile der Konstruktion sowie Befestigungs- und Gehäuseschrauben können sich durch Vibration lösen. Fallende Teile können zu schweren Körperverletzungen führen.

- Überprüfen Sie die Befestigungs- und Gehäuseschrauben nach einer Stunde Betriebszeit und danach regelmäßig (i. d. R. monatlich).
- Ziehen Sie die Befestigungs- und Gehäuseschrauben bei Bedarf nach.
- Für kritische Einbausituationen ist eine Sicherung mit Sicherungsseil vorgeschrieben.

Druckluft

⚠️ WARNUNG

Druckluft

Ein unter Druck stehender, sich lösender Schlauch kann Verletzungen verursachen.

- Verschrauben Sie die Schlauchzuleitungen sorgfältig.
- Überprüfen Sie die Schlauchzuleitungen und -anschlüsse nach einer Stunde Betriebszeit und danach regelmäßig (i. d. R. monatlich).
- Ziehen Sie die Schlauchzuleitungen bei Bedarf nach.
- Stellen Sie sicher, dass während aller Arbeiten an den NTV die Druckluft an den Zuleitungen abgestellt ist.
- Sichern Sie die NTV bei allen Arbeiten gegen Wiedereinschalten.

Schallpegel

⚠️ WARNUNG**Schallpegel**

In der Nähe des NTV oder in der Nähe der mit dem NTV verbundenen Konstruktionen kann der Schalldruckpegel 80 dB(A) übersteigen. Das menschliche Gehör kann durch den hohen Schallpegel dauerhaft geschädigt werden.

- Verwenden Sie bei Arbeiten im Lärmbereich Gehörschutz, wenn 80 dB(A) überschritten werden.

Schwere Teile

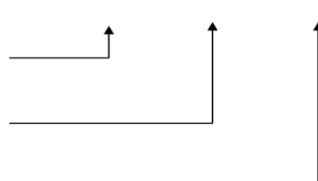
⚠️ WARNUNG**Verletzungsgefahr beim Umgang mit schweren Teilen**

Beim Transport und der Montage der NTV besteht die Gefahr von schweren Körperverletzungen auf Grund des Gewichts.

- Beachten Sie die Gewichtsangaben im Kapitel Technische Daten, ab Seite 7.
- Ausschließlich qualifiziertes Personal darf die NTV transportieren und montieren.
- Verwenden Sie geeignete Lastaufnahme- und Anschlagmittel.
- Tragen Sie geeignete persönliche Schutzausrüstung.

3 Technische Daten

Zulässige Betriebsbedingungen

Antriebsmittel	<p>NTV sind mit gefilterter (Filter ≤ 40 µm), geölter Druckluft oder geöltem Stickstoff nach folgender Spezifikation zu betreiben:</p> <p>ISO 8573-1 [x : 6 : 4]</p>  <p>Filter > 10 µm</p> <p>Feuchtigkeit, Drucktaupunkt ≤ +10 °C</p> <p>Gesamtölgehalt ≤ 5 mg/m³</p>
Schmierung	<p>ISO-Viskositätsklasse gemäß DIN ISO 3448, VG 15 oder SAE-Viskositätsklasse 5</p> <p>Nebelöler mit säure- und harzfreiem Druckluftöl füllen.</p>
Umgebungstemperatur *	-10 °C bis 60 °C
Betriebsdruck	2,0 bis 6,0 bar

* Höhere Temperaturen sind nur nach erfolgter Beratung und schriftlicher Zustimmung durch die Anwendungstechniker von **NetterVibration** zulässig.

Kenngroßen

Typ	Nennfrequenz [min ⁻¹]	Fliehkraft [N]	Arbeitsmoment [cmkg]	Luftverbrauch [l/min]	Gewicht [kg]
NTV 8-1	14.000	7.630	0,71	1.600	6,6
NTV 8-F	14.000	7.630	0,71	1.600	7,1
NTV 12-1	14.000	11.800	0,96	1.750	7,0
NTV 12-F	14.000	11.800	0,96	1.750	7,5
NTV 20-4	8.500	20.440	5,16	1.700	14,9
NTV 33-4	8.500	33.980	8,58	1.700	16,2
NTV 34-4	13.500	34.400	3,00	1.800	14,9
NTV 53-4	13.000	53.100	4,60	1.800	16,0
NTV 30-4Q	10.500	29.700	4,90	1.600	19,0
NTV 35-4Q	10.000	35.400	6,45	1.800	21,0

Daten ermittelt bei 6 bar.

Typenbezeichnung

Die Typenbezeichnungen der NTV unterscheiden sich wie folgt:

- NTV xx-1** sind mit der Halterung NVH 1 zu verwenden.
- NTV xx-4** sind mit der Halterung NVH 4 zu verwenden.
- NTV xx-F** haben einen Flansch zur Verschraubung.
- xx (8 bis 53)** ist die Fliehkraft des NTV, angegeben in kN.

NTV mit dem Zusatz Q in der Typenbezeichnung sind mit einem Schalldämpfer ausgerüstet.

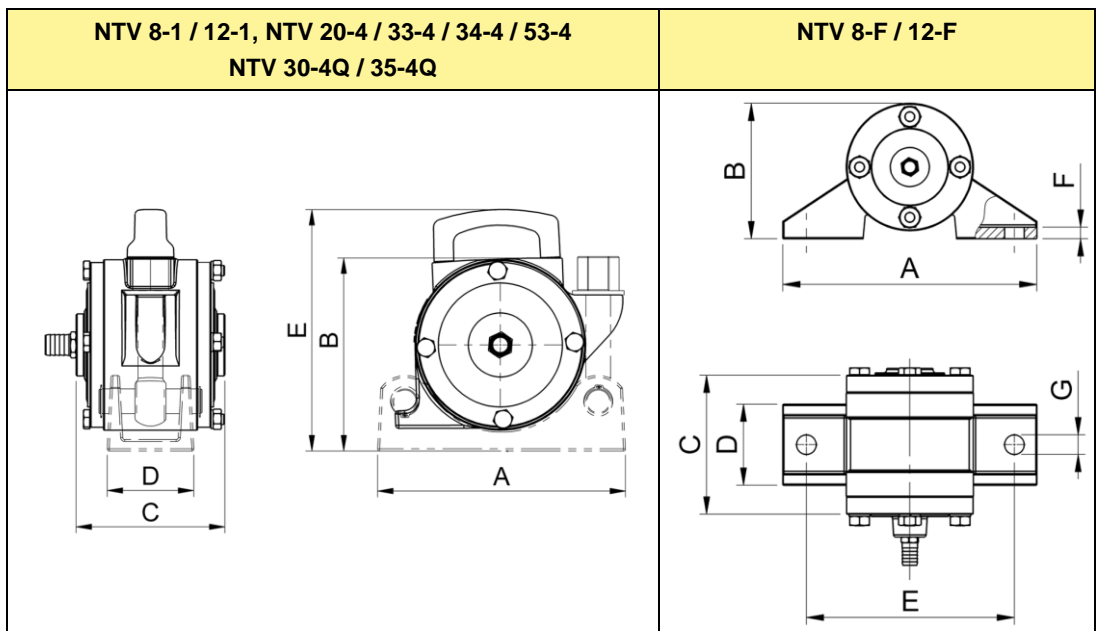
Betriebsdauer

Die technischen Leistungsdaten ändern sich über die Betriebsdauer (Verschleiß und Verschmutzung).

Schallpegel-Reduzierung

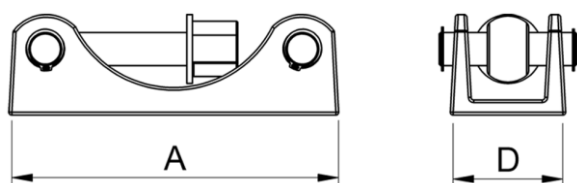
Eine Schalldämmung des NTV ist nur effektiv, wenn auch die Bleche und Schalungen gedämmt werden.

Abmessungen



Typ	A [mm]	B [mm]	C [mm]	D [mm]	E [mm]	F [mm]	Ø G [mm]
NTV 8-1 / 12-1	180	130	145	94	-	-	-
NTV 8-F / 12-F	220	115	145	72	180	10	17
NTV 20-4 / 33-4 / 34-4 / 53-4	240	190	165	90	235	-	-
NTV 30-4Q / 35-4Q	240	190	165	90	235	-	-

Halterungen für NTV-1 / -4



Typ	A [mm]	D [mm]	Gewicht [kg]
NVH 1	180	94	3,5
NVH 4	240	90	4,5

Ventile / Schläuche

NetterVibration empfiehlt folgende Querschnitte:

NTV	Anschlussgewinde [Zoll]	Ventil/Tülle*	Schlauchgröße*
Alle Typen	G 3/8	DN 12	DN 16

* DN = Nennweite (Innendurchmesser)

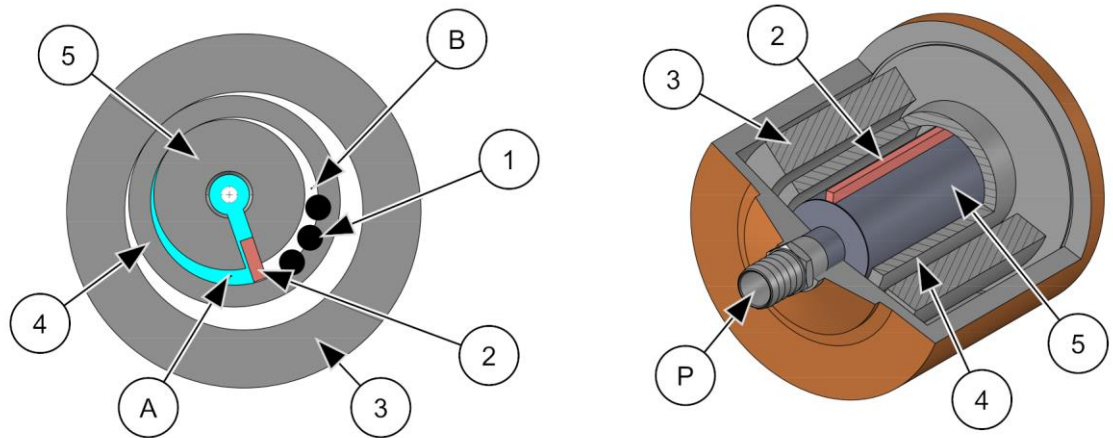
Anzugs-momente

NetterVibration empfiehlt folgende Anzugsmomente:

	Gewinde	Anzugsmoment [Nm]
Befestigungsschrauben für NTV-F	M16	210
Mutter der Halterung NVH 1 für NTV-1	M18	200
Mutter der Halterung NVH 4 für NTV-4	M24	300
Schrauben am Handgriff für NTV-1 / -4	M8	25
Gehäuseschrauben (für alle NTV-Typen)	M10	50
Tülle (für alle NTV-Typen)	G 3/8	45

4 Aufbau und Wirkungsweise

Aufbau



- 1 Abluftbohrungen
- 2 Lamelle
- 3 Außenrotor
- 4 Innenrotor

- 5 Achse
- A Luftkammer A
- B Luftkammer B
- P Lufteingang / Tülle

Wirkungsweise

Die NTV erzeugen Kreisschwingungen, d. h. die Schwingungen wirken in alle Richtungen einer Ebene.

Die Frequenz und damit auch die Fliehkraft sind über den Betriebsdruck einstellbar.

Die Vibration entsteht durch den exzentrisch um die Achse (5) getriebenen Innenrotor (4) und (bei größeren NTV) den Außenrotor (3).

Die Druckluft gelangt bei P in die Achse und drückt die bewegliche Lamelle (2) gegen den Innenrotor. Durch die Luftkanäle der Lamelle wird die Druckluft in die Luftkammer A geleitet. Die ständige Luftzufuhr vergrößert das Volumen der Luftkammer A und verschiebt die Position des Innenrotors. Die Drehbewegung des Innenrotors verändert die Form der Luftkammer A bis diese schließlich eine Verbindung zur Luftkammer B hat und die Druckluft aus den Abluftbohrungen (1) entweicht.

Der Innenrotor dreht sich nun mit Hilfe der kinetischen Energie weiter bis er die Ausgangslage erreicht hat und die zwei Luftkammern, A und B, wieder entstanden sind.

Bei größeren NTV wird durch den Innenrotor ein zusätzlicher Außenrotor angetrieben.

5 Transport und Lagerung



Beachten Sie die Sicherheitshinweise im Kap. Sicherheit, ab Seite 5.

Transport- bedingungen

Besondere Transportbedingungen sind nicht vorgeschrieben.

Verpackung

Die NTV sind montagefertig verpackt. Zubehör und Anbauteile werden, falls nicht anders vereinbart, lose mitgeliefert.

Die Verpackung schützt die NTV vor Transportschäden. Die Verpackungsmaterialien sind nach umweltverträglichen und entsorgungstechnischen Gesichtspunkten ausgewählt und deshalb wiederverwertbar.

Die Rückführung der Verpackung in den Materialkreislauf spart Rohstoffe und verringert das Abfallaufkommen.

Lager- bedingungen

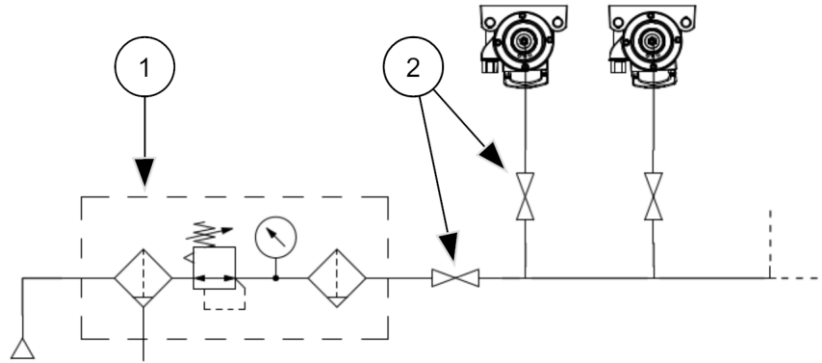
- Lagern Sie die NTV in trockener und sauberer Umgebung.
- Schützen Sie die NTV vor starker UV-Einwirkung, Witterung und Ozon.
- Die zulässige Lagertemperatur beträgt -20 °C bis +60 °C.
- Verschließen Sie bei Wiedereinlagerung alle Öffnungen.

6 Montage



Beachten Sie die Sicherheitshinweise im Kap. Sicherheit, ab Seite 5.

Standard- installation



1 Wartungseinheit

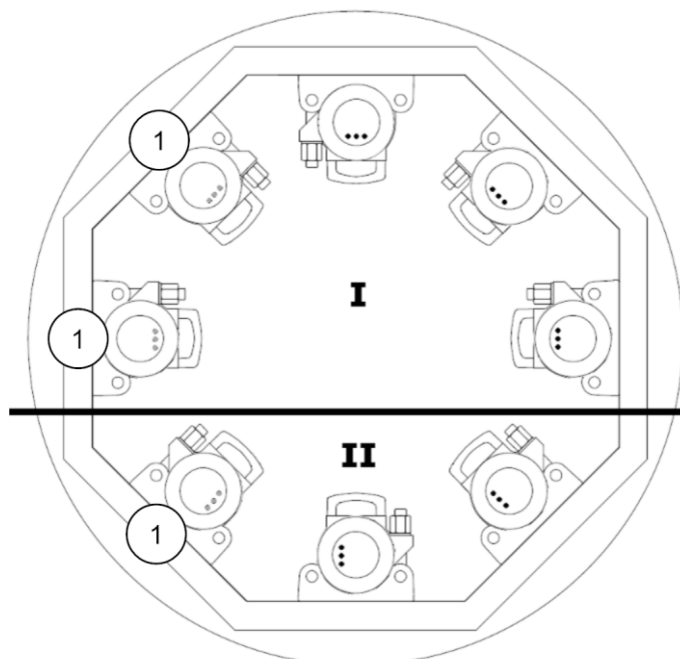
2 Kugelhahn

Für die Ansteuerung der NTV sind manuell betätigte Kugelhähne oder 3/2-Wege-Magnetventile zu verwenden. Passende Verteilerleisten für den Betrieb mehrerer NTV und spezielle Schaltpläne erhalten Sie auf Anfrage.

Positionierung der Lamelle

Für die Funktion des NTV ist die Positionierung der Lamelle relevant und an der Position der Abluftbohrungen zu erkennen. Achten Sie darauf, dass die Position der Abluftbohrungen des NTV zur Einbaulage passt (siehe Abbildung). Der Auslieferungszustand ist für den Einsatz im Bereich „I“ geeignet. Zur Anwendung im Bereich „II“ müssen die Deckel des NTV vor der Montage entsprechend der Beschreibung im Kapitel Wartung, Seite 15 (Positionierung der Abluftbohrungen), gedreht werden.

Zur Einbaulage passende Position der Abluftbohrungen



- I Position gemäß Auslieferungszustand
- II Position nach dem erforderlichen Umbau (siehe Seite 15)
- 1 Die Abluftbohrungen befinden sich auf der abgewandten Seite des NTV.

Technische Daten	Angaben bezüglich Anzugsmomenten für Schrauben sowie Querschnitten für Ventile und Schläuche entnehmen Sie bitte dem Kap. Technische Daten, ab Seite 7.
Luftzuleitung	Die Druckverluste nehmen über die Schlauchlänge zu. Die im Kap. Technische Daten, ab Seite 7, angegebenen Nennweiten gelten für Schlauchlängen von max. 5 m bis zum nächstgrößeren Leitungsquerschnitt. Längere Zuleitungen benötigen größere Querschnitte.
Ablauf	<p>Führen Sie bei der Montage der NTV die im Folgenden beschriebenen Schritte nacheinander durch:</p> <ol style="list-style-type: none">1. Achtung: Der NTV-F muss ganzflächig aufliegen, damit beim Anziehen der Befestigungsschrauben keine Verspannungen im Gehäuse auftreten, die mechanische Schäden verursachen können. Für NTV-1 / -4 muss die Halterung NVH 1 / NVH 4 ganzflächig an die zu vibrierende Konstruktion geschweißt werden. Die Montagefläche muss eben (bei NTV-F: $\pm 0,1$ mm Ebenheit), sauber und ohne Einbrennungen oder Farbreste sein.2. Montieren Sie den NTV-F mit selbstsichernden Befestigungsschrauben M16 direkt auf der bauseitigen Montagefläche, den NTV-1 / -4 mit der mitgelieferten Mutter auf die Halterung NVH 1 / NVH 4. Beachten Sie die empfohlenen Werte für Schraubengröße und Anzugsmomente.3. Verwenden Sie bei Bedarf zusätzlich ein mittelfestes flüssiges Sicherungsmittel, um die Schraubenverbindungen zu sichern.4. Beachten Sie die empfohlenen Querschnitte für Ventile und Schläuche. Verwenden Sie für die Luftzuleitung vorzugsweise Verschraubungen mit integrierter Flachdichtung oder flüssiges Dichtungsmittel. Vermeiden Sie Dichtband. Verwenden Sie für die Luftzuleitung auf keinen Fall längere Einschraubgewinde als vorgesehen (z. B. keine Rohre mit Außengewinde). Ansonsten kann das Gewinde beschädigt werden.5. Befestigen Sie die Druckluftzuführung sicher.

**Checkliste
Montage**

Kontrollieren Sie, dass die folgenden Schritte ausgeführt wurden:

- Einhaltung zulässiger Umgebungstemperaturen sichergestellt?
- NTV auf plane Oberfläche montiert
(bei NTV-F: $\pm 0,1$ mm Ebenheit)?
- Bei NTV-1 / -4:
Halterung NVH 1 / NVH 4 ordnungsgemäß angeschweißt?
- Position der Abluftbohrungen des NTV geprüft?
- Sicherung der Befestigungsschrauben geprüft?
- Schraubengrößen und Anzugsmomente beachtet?
- Wartungseinheit (Filter, Regler, Nebelöler), Ventil und Zuleitung montiert?
- Druckluftzuführung sicher befestigt?
- Angaben über Schlauchlänge und Nennweite beachtet?
- NTV bei kritischen Einbausituationen mittels Sicherungsseil gegen Herunterfallen gesichert?

7 Inbetriebnahme und Betrieb



Beachten Sie die Sicherheitshinweise im Kap. Sicherheit, ab Seite 5.

Zulässige Betriebsbedingungen

Angaben bezüglich zulässiger Betriebsbedingungen entnehmen Sie bitte dem Kap. Technische Daten, Seite 7.

Einstellung der Frequenz

Stellen Sie die Betriebsfrequenz des NTV mit dem Druckregelventil der Wartungseinheit ein.

Durch Reduzierung des Betriebsdrucks sinkt die Fliehkraft. Dabei bleibt die Schwingbreite annähernd konstant.

Einstellung des Nebelölers

Stellen Sie am Nebelöler die kleinste sicher einstellbare Tropfenzahl ein, während der NTV läuft. **Achtung:** Erst nach Einstellung und einwandfreier Funktion des Nebelölers ist der NTV betriebsbereit.

Empfohlene Tropfenzahl

NetterVibration empfiehlt, folgende von der Leitungslänge des NTV abhängige Tropfenzahl am Nebelöler einzustellen:

NTV	Tropfenzahl
Alle Typen	4-6 Tropfen/min

Checkliste Inbetriebnahme

Kontrollieren Sie, dass die folgenden Schritte ausgeführt wurden:

- Schlauchverbindungen vor Inbetriebnahme geprüft?
- Verwendung von Gehörschutz sichergestellt?
- Gewünschte Frequenz am Druckregelventil eingestellt?
- Nebelöler eingestellt?
- Nach einer Stunde Betriebszeit:
Schlauchzuleitungen sowie Befestigungs- und Gehäuse-schrauben und, bei NTV...-1 / -4, Mutter der Halterung NVH 1 / NVH 4 überprüft, bei Bedarf nachgezogen?
- Halten Sie danach den Wartungsplan ein.

8 Wartung und Instandhaltung



Beachten Sie die Sicherheitshinweise im Kap. Sicherheit, ab Seite 5.

Reinigung

Um die NTV zu reinigen, gehen Sie wie folgt vor:

1. Verschließen Sie die Zuluftöffnung und die Abluftbohrungen.
2. Reinigen Sie die NTV äußerlich mit Strahlwasser.
3. Betätigen Sie die NTV kurz.

Wartungsplan

Die Wartung der NTV muss wie folgt durchgeführt werden:

Intervall	Tätigkeit
Nach einer Stunde Betriebszeit ab erster Inbetriebnahme	Befestigungs- und Gehäuseschrauben und (bei NTV-1 / -4) Mutter der Halterung NVH 1 / NVH 4 überprüfen, bei Bedarf nachziehen.*
	Schlauchverschraubungen und Schlauchanschlüsse überprüfen, bei Bedarf nachziehen.
Vor jeder Inbetriebnahme	Schlauchzuleitungen auf Beschädigungen, Durchlässigkeit und Knickstellen überprüfen. Wenn nötig, reinigen und Knickstellen entfernen, bei Bedarf austauschen.
Wöchentlich	Bei NTV-1 / -4: Mutter der Halterung NVH 1 / NVH 4 überprüfen, bei Bedarf nachziehen.*
Monatlich	Befestigungs- und Gehäuseschrauben überprüfen, bei Bedarf nachziehen.*
	Schlauchverschraubungen und Schlauchanschlüsse überprüfen, bei Bedarf nachziehen.
	Funktion des NTV überprüfen.
	Sicherstellen, dass der Nebelöler vorschriftsmäßig arbeitet (Vorgabe siehe Kap. Inbetriebnahme, Seite 14). Bei Bedarf Öl nachfüllen.
	Filter der Wartungseinheit reinigen und bei Bedarf erneuern.

* Dabei empfohlenes Anzugsmoment beachten (siehe Kap. Technische Daten, ab Seite 7).

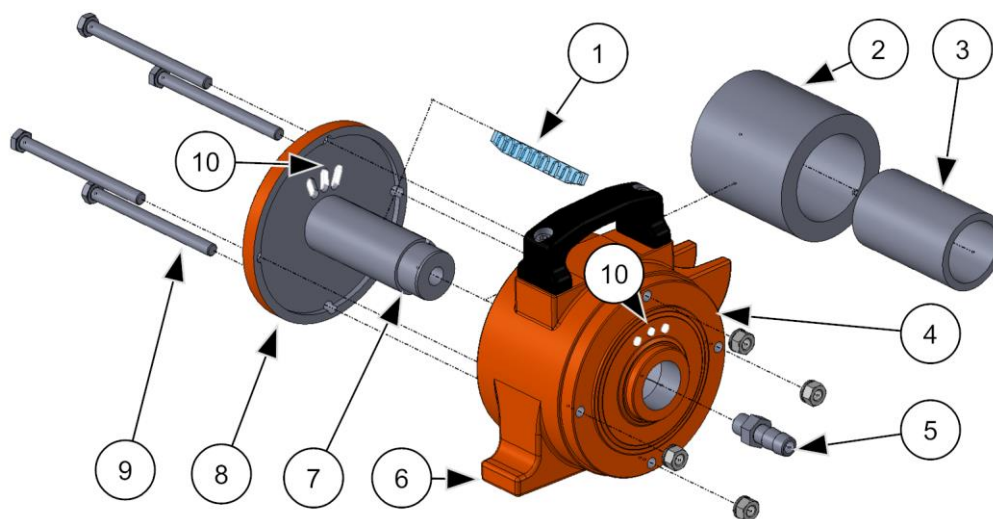
Wartungsintervalle

Die Wartungsintervalle hängen im Wesentlichen von den Betriebsbedingungen, der Betriebsdauer und der Reinheit des Antriebsmediums ab. Ungefilterte Druckluft führt zu hoher Abnutzung, zur Verstopfung des Schalldämpfers oder zum kompletten Ausfall der NTV.

Positionierung der Abluftbohrungen

Falls ein NTV nicht anläuft, muss die Position der Abluftbohrungen überprüft und bei Bedarf geändert werden. Hierfür gehen Sie wie beim Austausch der Lamelle vor (siehe nächste Seite), ohne den 3. Schritt auszuführen.

Austausch der Lamelle



- | | | | |
|---|-----------------|----|-----------------|
| 1 | Lamelle | 6 | Haltenocke |
| 2 | Äußerer Rotor | 7 | Achse |
| 3 | Innerer Rotor | 8 | Hinterer Deckel |
| 4 | Vorderer Deckel | 9 | Gehäuseschraube |
| 5 | Tülle | 10 | Abluftbohrungen |

Der Austausch der Lamelle ist wie folgt durchzuführen:

- Drehen Sie die Tülle (5) heraus, lösen Sie die Gehäuseschrauben (9).
- Drücken Sie die Achse (7) von der Seite des vorderen Deckels (4) heraus. Dies kann entweder hydraulisch durchgeführt werden (Gehäuserand dazu auf einen Hilfsring legen) oder durch Einspannen des Gehäuses mit der Haltenocke (6) in einen Schraubstock und Schlagen mit Hammer und Kupferdorn auf die Achse.
Ergebnis: Die Achse fällt zusammen mit dem hinteren Deckel (8) aus dem Gehäuse, wobei diese Teile zusammenbleiben. Der Rotor/die Rotoren (2 und 3) fallen ebenfalls heraus.
- Tauschen Sie die Lamelle (1) aus. Stellen Sie sicher, dass die neue Lamelle leicht beweglich ist. Ansonsten muss sie so eingeschliffen werden, dass sie gerade passt. Die offenen Kanäle der Lamelle müssen von den Abluftbohrungen (10) weg nach rechts zeigen.
- Falls die beiden Deckel keine für den Anlauf geeignete Position haben (siehe Kap. Montage, Seite 11): Lösen Sie den vorderen Deckel vom Gehäuse und drehen Sie die beiden Deckel, bis die Abluftbohrungen in einer zur Einbaulage passenden Position sind.
- Zur Montage legen Sie Achse und hinteren Deckel auf eine feste Unterlage, stecken den Rotor/die Rotoren auf die Achse und legen das Gehäuse mit der offenen Seite auf die Achse. Achten Sie auf die richtige Position der Deckel zueinander: Die Abluftbohrungen müssen genau übereinanderstehen.
- Das Gehäuse muss von der Seite des vorderen Deckels mit einem Hilfsring auf die Achse gepresst oder mit einem Kupferhammer eingeschlagen werden.
- Ziehen Sie die Gehäuseschrauben an und nach kurzem Probelauf nach.

9 Störungsbeseitigung

Störungen und Ursachen

Gehen Sie bei Störungen der NTV wie folgt vor:

Störung	Mögliche Ursache	Abhilfe
NTV läuft nicht an	Druckluftversorgung	Prüfen, ob ausreichend Druck am NTV ansteht. Ventil prüfen.
	Falsche Position der Abluftbohrungen	Deckel drehen (siehe Kap. Wartung, Seite 15 „Positionierung der Abluftbohrungen“).
	Lamelle klemmt, fehlt oder ist falsch eingesetzt	Lamelle überprüfen (siehe Kap. Wartung, Seite 16).
NTV hat zu geringe Leistung	Leitungsquerschnitte	Empfohlene Querschnitte beachten (siehe Kap. Technische Daten, ab Seite 7). Luftdruck und Zuleitungen prüfen.
	Verschleiß	Lamelle (siehe Kap. Wartung, Seite 16), Deckel und Innenrotor auf sichtbaren Verschleiß prüfen. Zusätzlich Funktion des Nebelölers prüfen.
	Druckerhöhung bewirkt keine Frequenzerhöhung	Für bessere Versteifung sorgen oder NTV mit kleinerem Arbeitsmoment (kleinerem Außenrotor) verwenden.
Leistungsabfall	Schrauben lose, Frequenzreduzierung	Befestigungs- und Gehäuseschrauben nachziehen, bei NTV-1 / -4 auch Muttern der Halterung NVH 1 / NVH 4.
	NTV verschmutzt	NTV reinigen (siehe Kap. Wartung, Seite 15).
Hoher Schallpegel	Frequenzbereich, Klappern	Frequenz auf niedrigeren Schallpegel einstellen. Lose Teile sichern, Schrauben nachziehen.

10 Ersatzteile und Zubehör

Ersatzteil- bestellung

Wenn Sie Ersatzteile bestellen, dann machen Sie bitte folgende Angaben:

- NTV-Typ
- Beschreibung und Position des Ersatzteiles
- Gewünschte Menge

Mögliches Zubehör

Für die NTV ist folgendes Zubehör lieferbar:

Komponente	Beschreibung
Schlauchmaterial und Schlauchverschraubungen	Für Luftzuführung oder -ableitung, in verschiedenen Qualitäten und Abmessungen erhältlich
3/2-Wegeventile	Elektrisch, pneumatisch oder manuell betätigt
Drosselventile	Zur Schwingbreitenregelung, manuell einstellbar oder pneumatisch regelbar
Wartungseinheiten	Filter, Regler und Nebelöler
Netter Arbeitszeit-Pausensteuerungen	Elektrisch oder pneumatisch, für Intervallbetrieb
Halterungen NVH 1 / NVH 4	Zur stationären Befestigung, für NTV-1 / -4
Klemmen NKG	Zur mobilen Befestigung, für NTV-F
Verteilerleisten	Für den Betrieb mehrerer NTV
Rotoren	Für andere Arbeitsmomente
Sicherungsseil	Schützt den NTV vor dem Herunterfallen

11 Entsorgung

Preise



Alle Teile der NTV sind je nach Materialspezifikationen fachgerecht zu entsorgen. Die gültigen Entsorgungspreise für die NTV erhalten Sie auf Anfrage.

Materialspezifikationen

Alle Teile der NTV können der Wiederverwertung zugeführt werden.

Material	Teil
Gusseisen oder Stahl	Gehäuse, Rotoren, Achse, Deckel, Flansch (bei NTV-F), Halterung NVH 1 / NVH 4 (bei NTV-1 / -4), Tülle
Kunststoff	Lamelle, Abluftschlauch mit Schalldämpfer (bei NTV Q), Handgriff (bei NTV-4)

12 Anlagen

Die Einbauerklärung finden Sie auf: [www.**NetterVibration**.com](http://www.NetterVibration.com)