



## Schnellspanvorrichtungen Serie SVS



- Schnelles Anbringen an unterschiedlichen Behältern
- Wirtschaftlicher Einsatz der Vibratoren
- Geringes Gewicht, leichte Handhabung
- Universelle Verwendbarkeit durch optionalen Einsatz von Druckluft- oder Elektrovibratoren



SVS 4 S



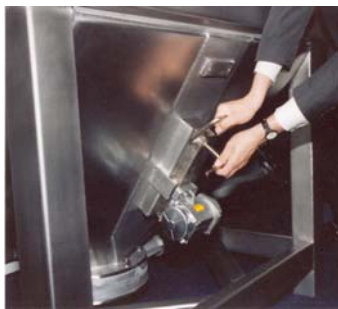
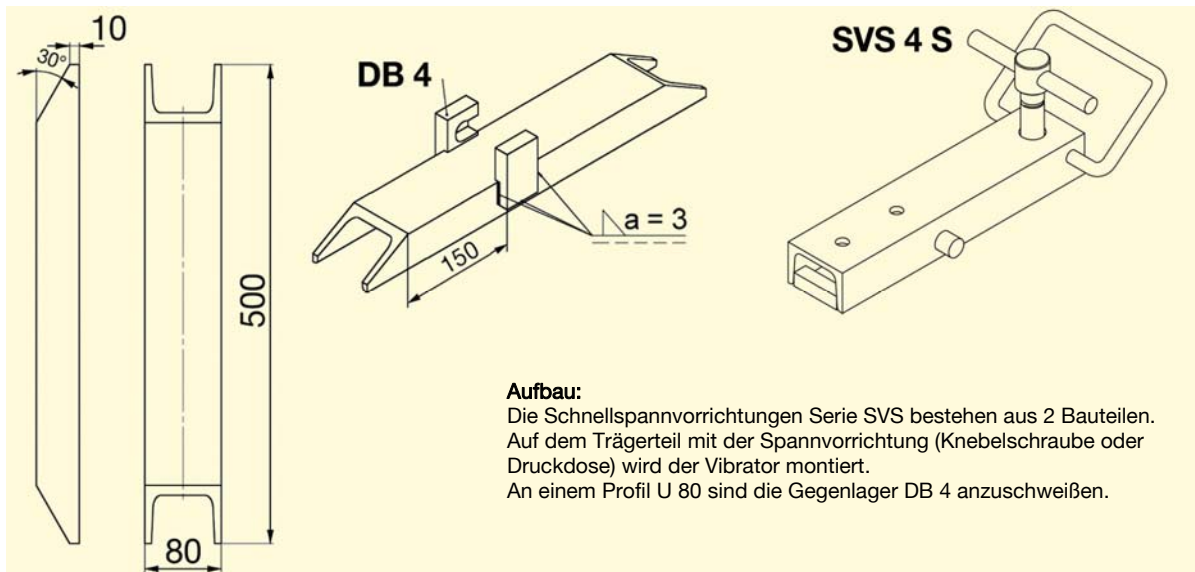
SVS 4 D



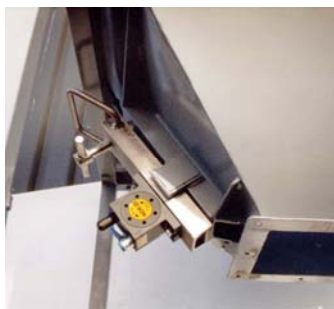
## Schnellspannvorrichtungen Serie SVS

Typ	Ausführung	Einsetzbare Vibratoren
SVS 4 S (T)	mit Knebelschraube	Druckluftvibratoren: NCT, NCB, NCR, NVG, NTK, NTS und NTP
SVS 4 D (T)	mit Druckdose	Elektrovibratoren bis ca. 3000 N bei 3000/min. bis ca. 1500 N bei 1500/min.

Ausführung T mit Trägerplatte. Edelstahl Ausführungen lieferbar.



SVS 4 ST mit NEA



SVS 4 S mit NCR



SVS 4 D mit NTS

### Einsatzgebiete:

Die Schnellspannhalterung läßt sich wegen des geringen Gewichtes leicht in die Gegenlager einschieben. Wir empfehlen, das U Profil als Versteifung über die gesamte Länge des Auslaufs mit einer dünnen Naht anzuschweißen.

Die Schnellspannhalterung SVS 4 S wird mit den Haltebolzen des Trägerteils in die Gegenlager bis zum Anschlag eingeführt und mit der Knebelschraube festgezogen. Dadurch sitzt die Halterung kraftschlüssig in den Gegenlagern. Jetzt kann der Vibrator in Betrieb genommen werden.

Bei der Type SVS-4 D erfolgt die Verspannung automatisch nach Anstellen der Druckluft.

**NetterVibration** bietet für die Montage, Installation, Ansteuerung und Überwachung von Vibratoren und Klopfern, das passende Zubehör.

**Netter liefert Lösungen.**  
Sprechen Sie mit unseren erfahrenen Anwendungstechnikern.

### Netter GmbH

Fritz-Lenges-Str. 3  
55252 Mainz-Kastel

- Deutschland
- Schweiz
- Polen
- Spanien
- Australien
- Großbritannien

www.**NetterVibration.com**  
info@**NetterVibration.com**